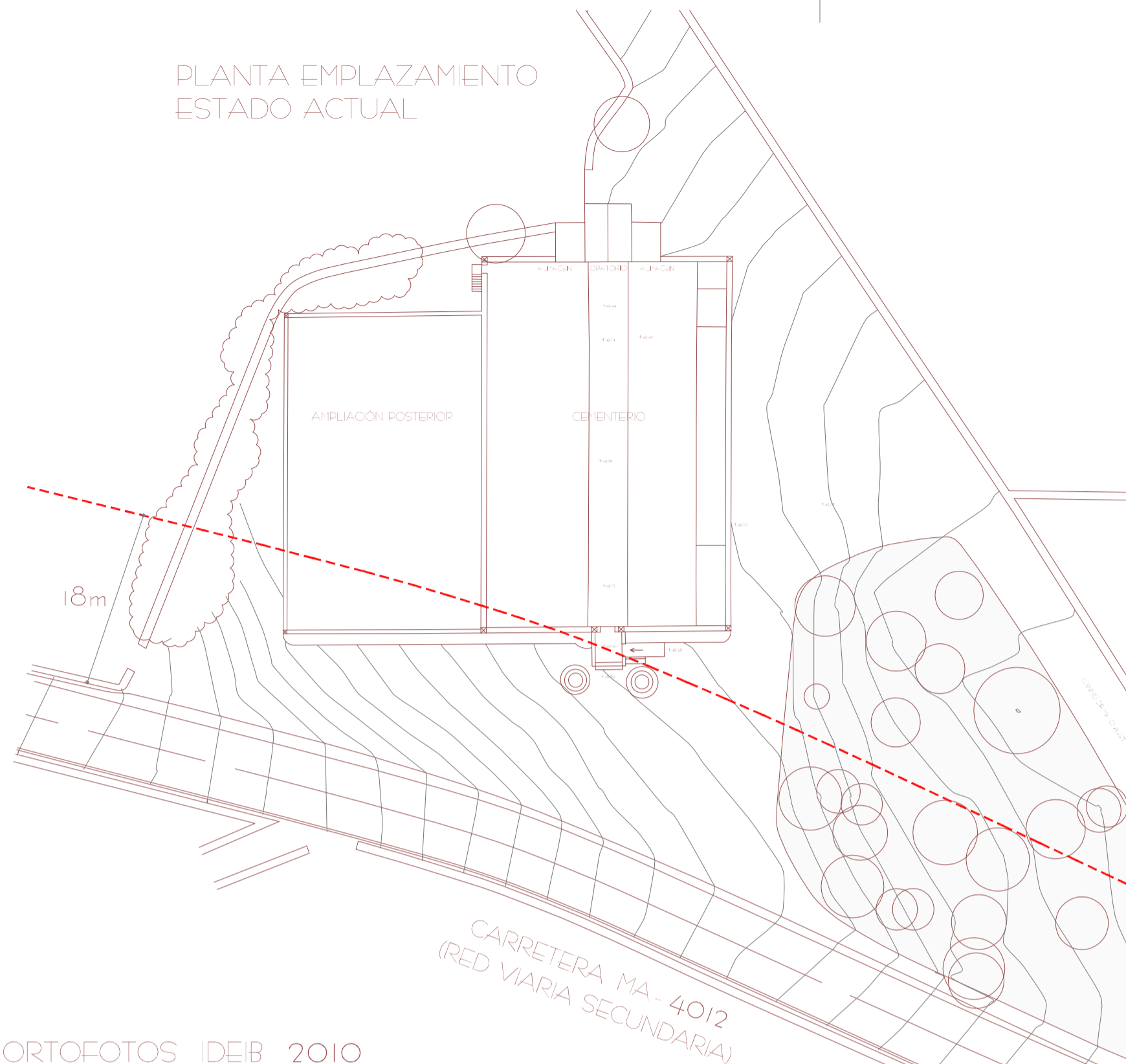
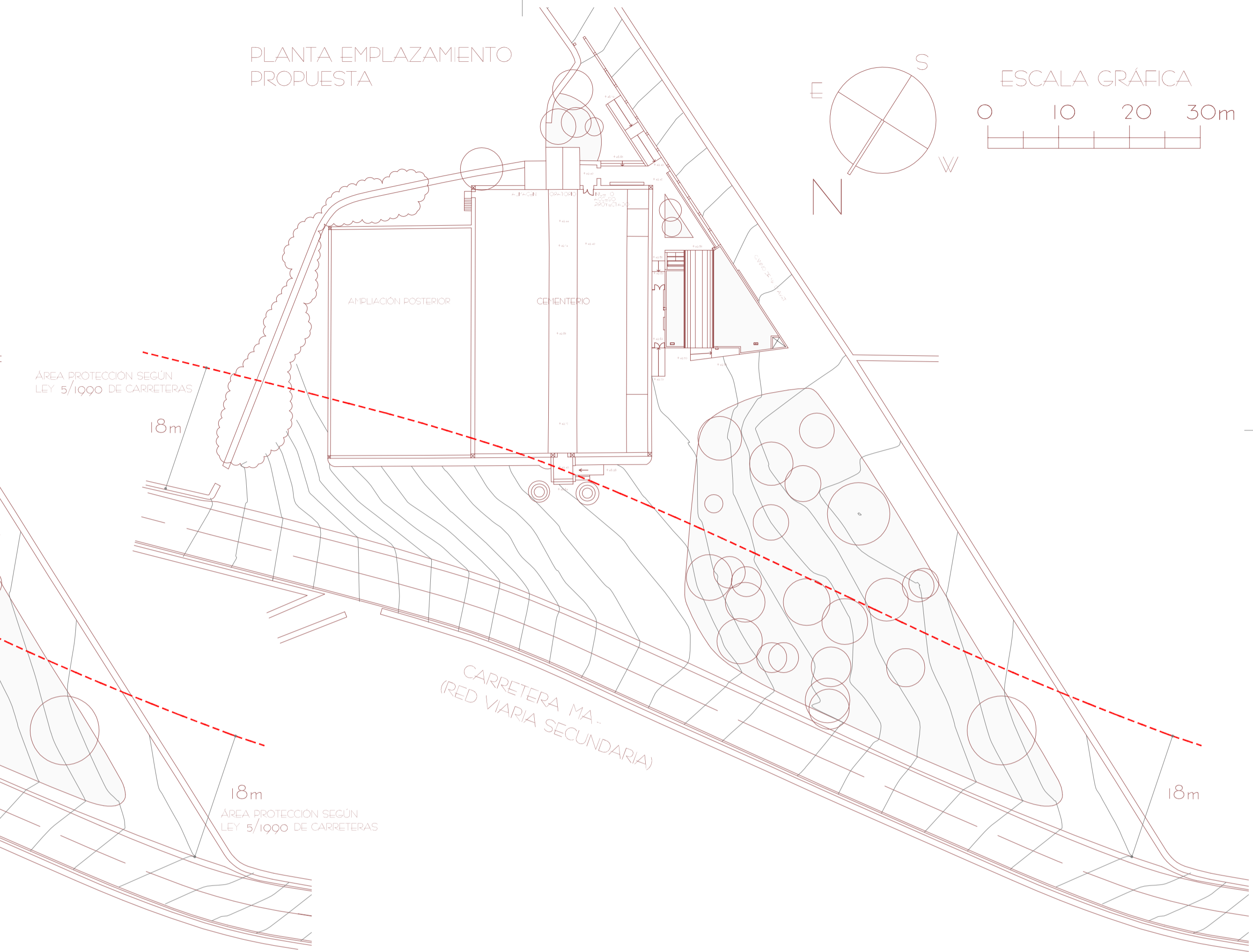


PLANTA EMPLAZAMIENTO  
ESTADO ACTUAL



PLANTA EMPLAZAMIENTO  
PROPUESTA



ORTOFOTOS IDEIB 2010



FOTOGRAFÍAS DEL EMPLAZAMIENTO



PARCELAS 174 173



PROYECTO BÁSICO Y DE EJECUCIÓN  
DE TANATORIO MUNICIPAL  
ANEXO AL CEMENTERIO DE  
S'ALQUERIA BLANCA Y CALONGE

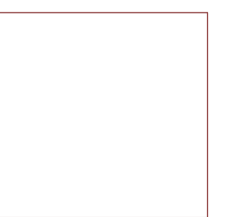
EMPLAZAMIENTO: PARCELAS 173/174 POLÍGONO 8  
TÉRMINO MUNICIPAL DE SANTANYÍ

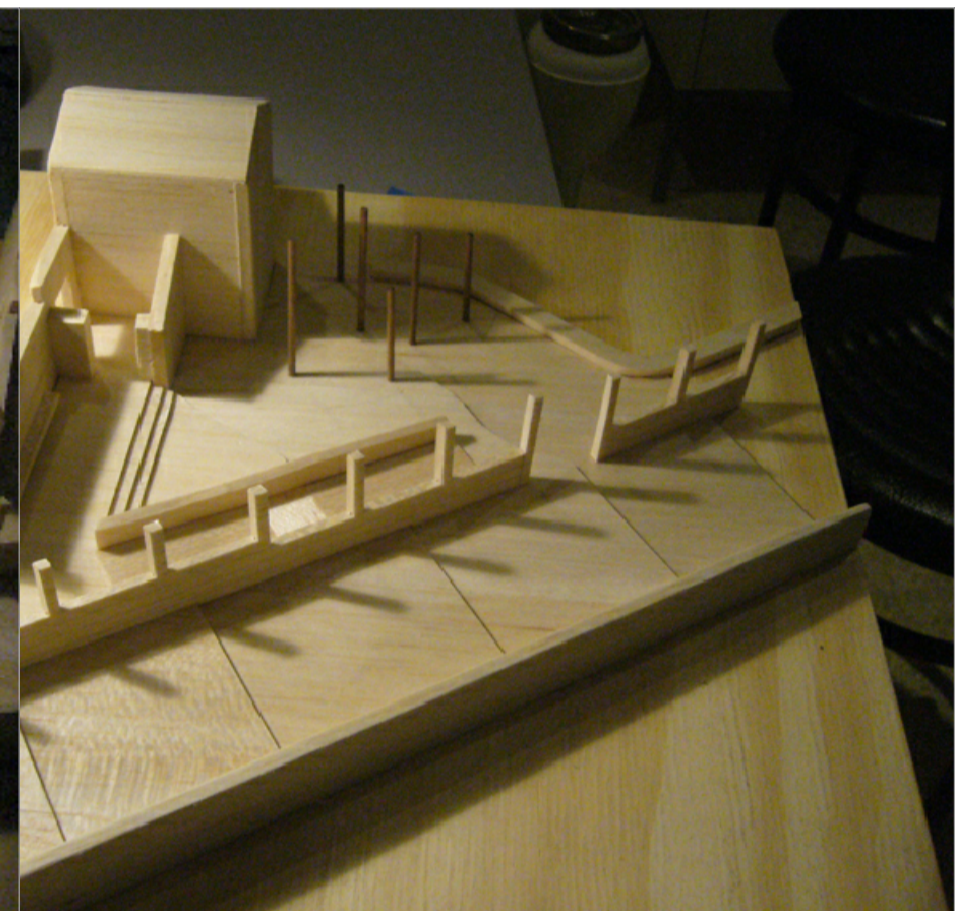
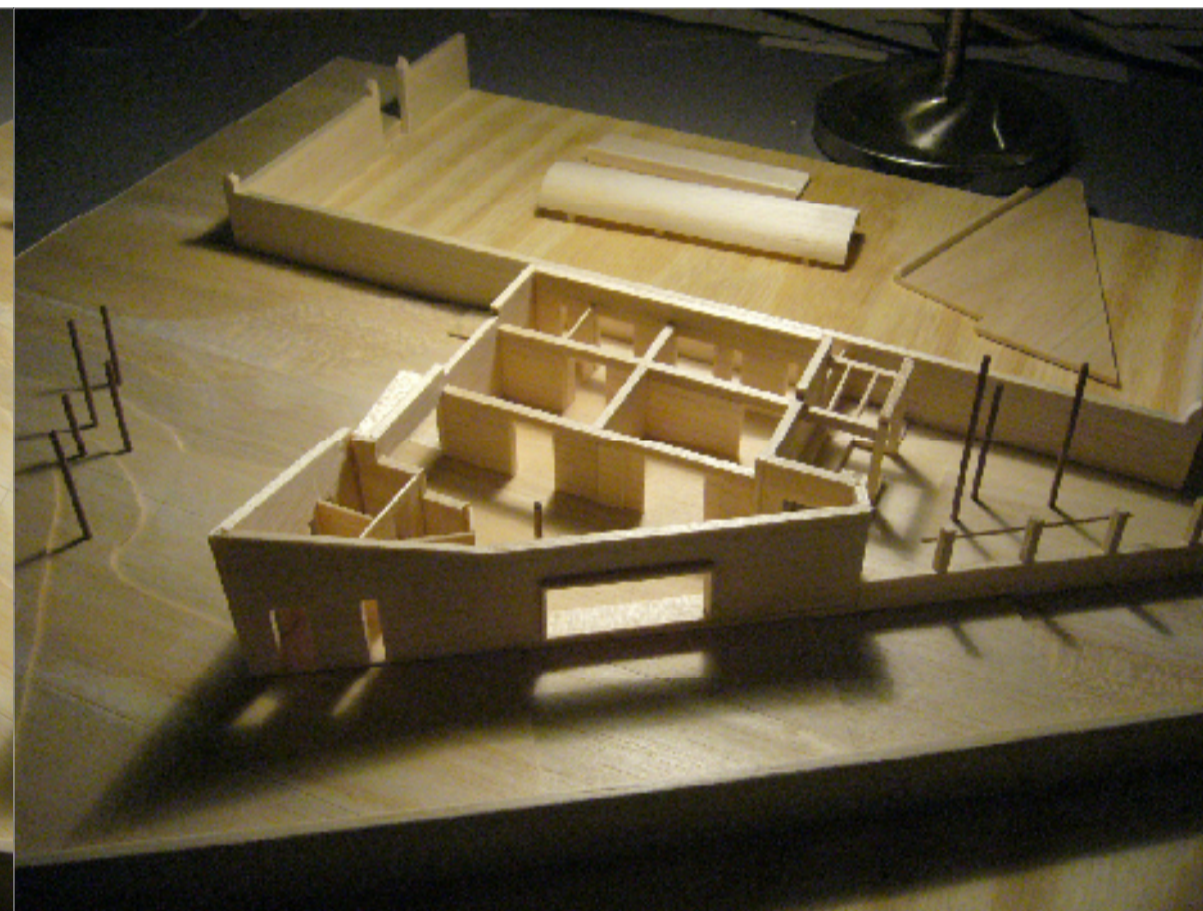
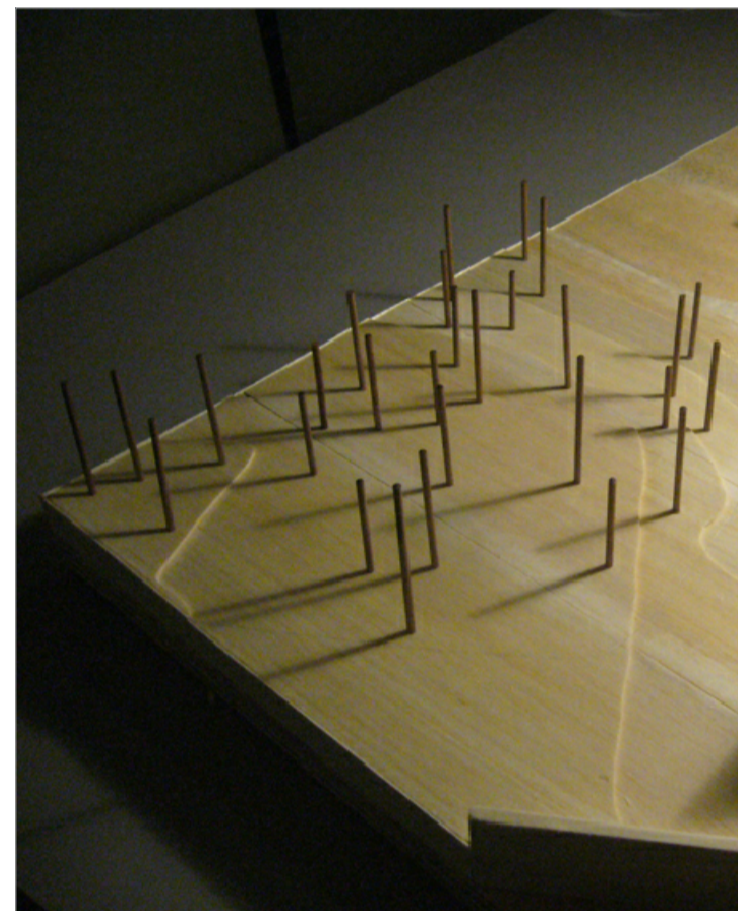
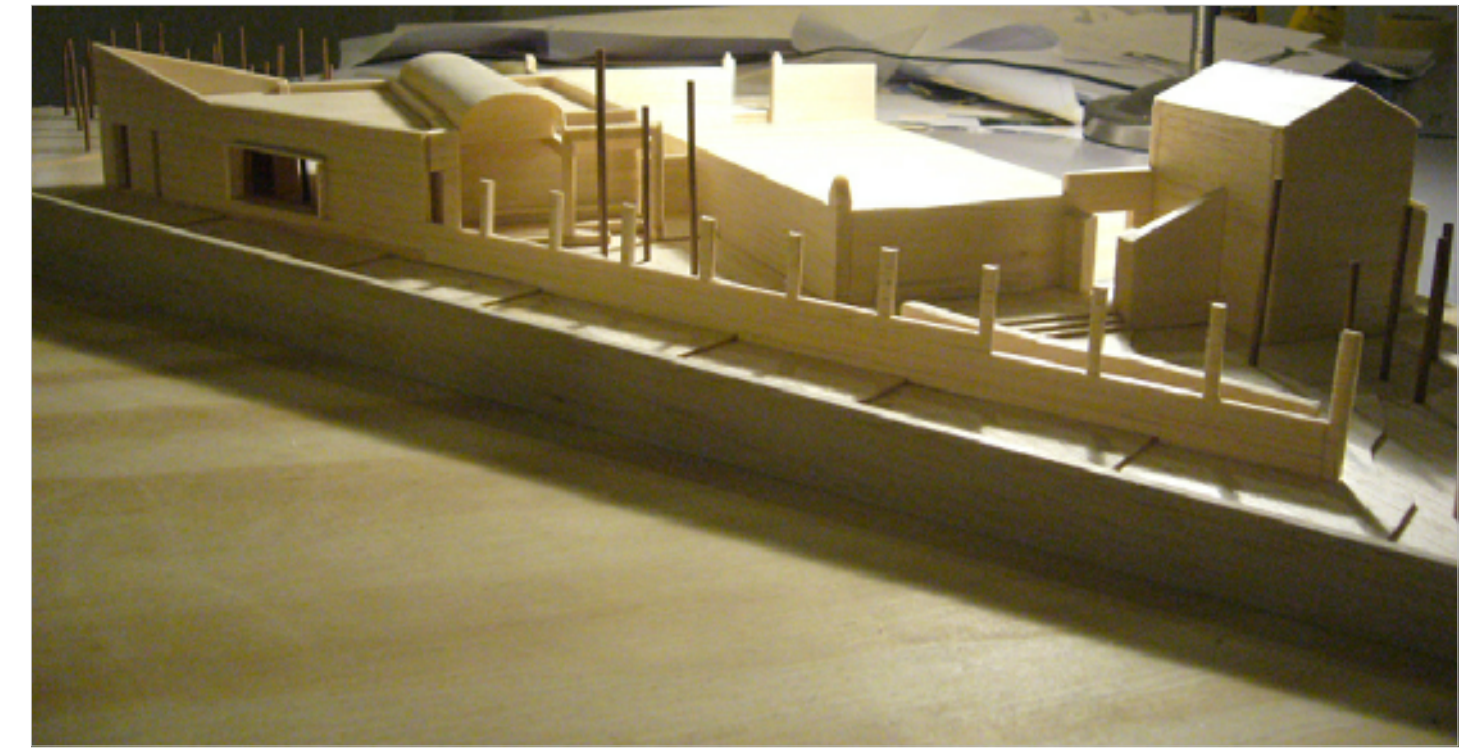
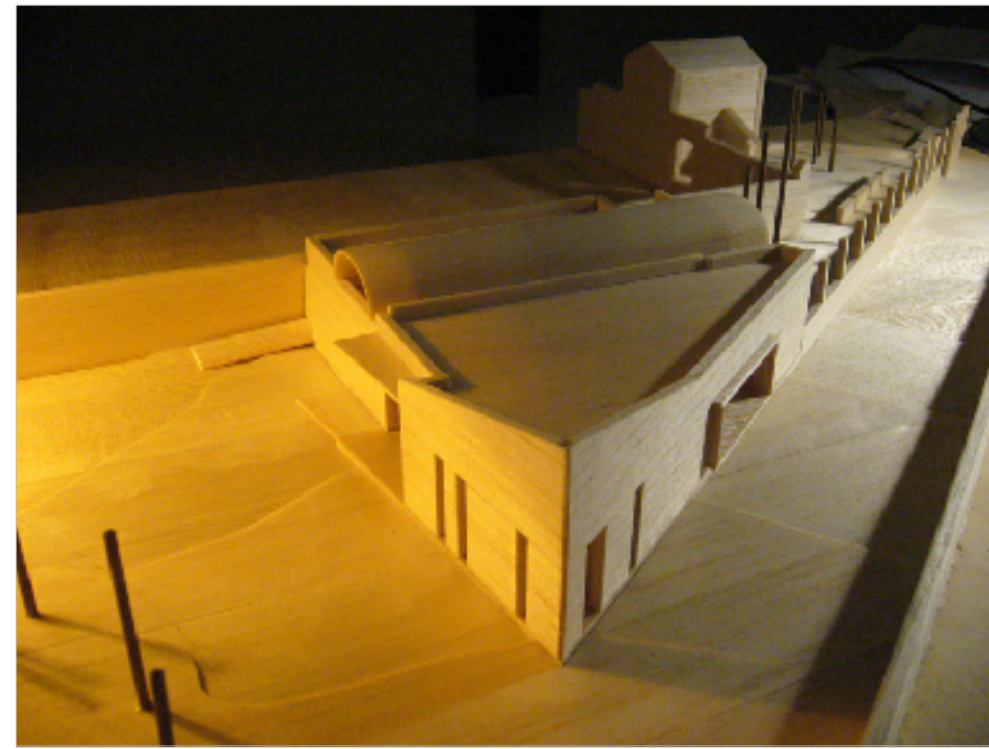
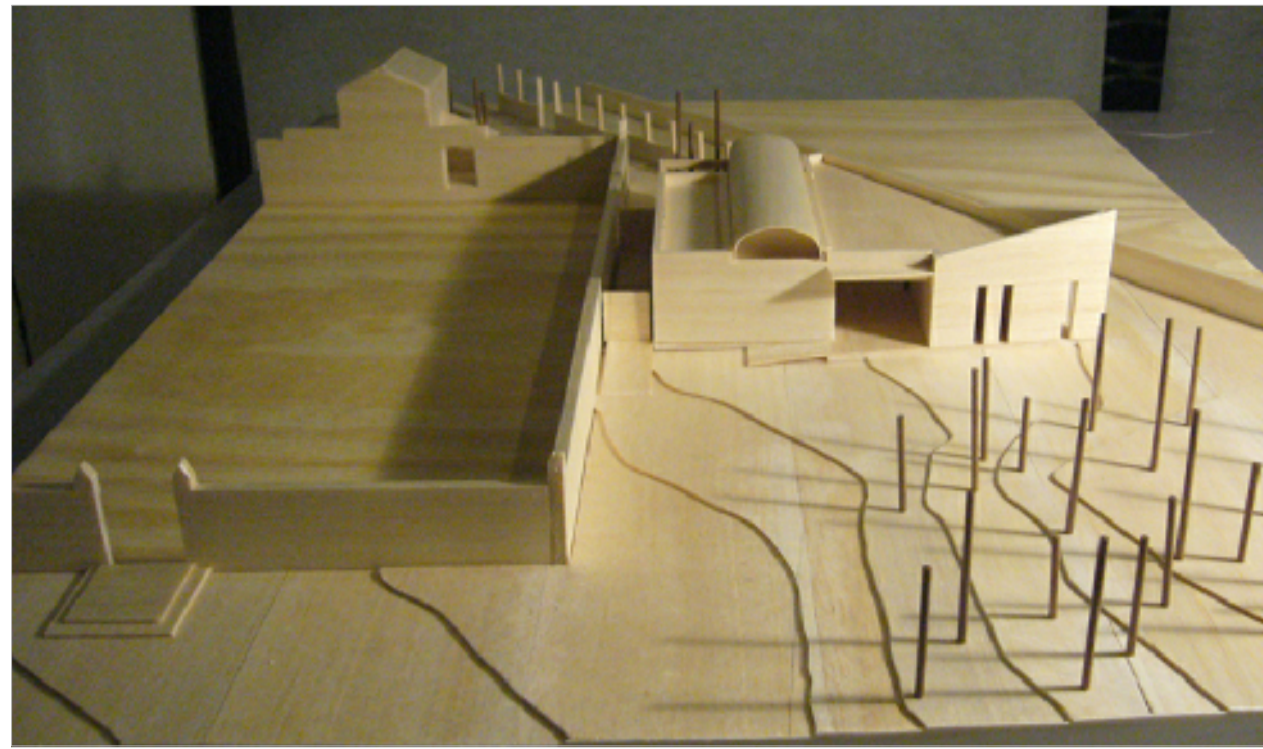
PLANO 01 : SITUACIÓN / EMPLAZAMIENTO

ESCALA: 1 / 500 OCTUBRE 2012

PROMOTOR: AJUNTAMENT DE SANTANYÍ

ARQUITECTO: DANIEL FELIU SASTRE





PROYECTO BÁSICO Y DE EJECUCIÓN  
DE TANATORIO MUNICIPAL  
ANEXO AL CEMENTERIO DE  
S'ALQUERIA BLANCA Y CALONGE

EMPLAZAMIENTO: PARCELAS 173/174 POLIGONO 8  
TÉRMINO MUNICIPAL DE SANTANYÍ

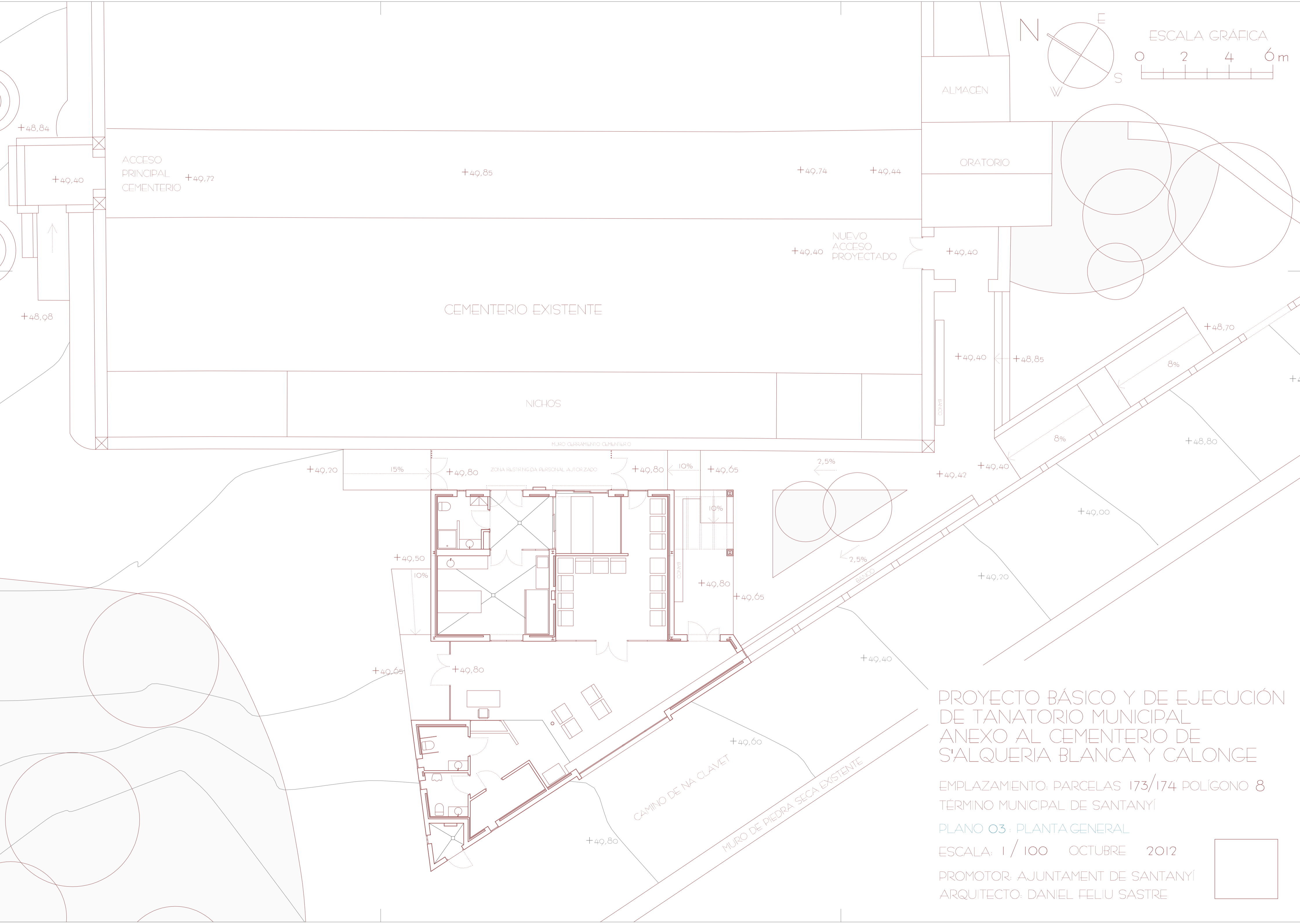
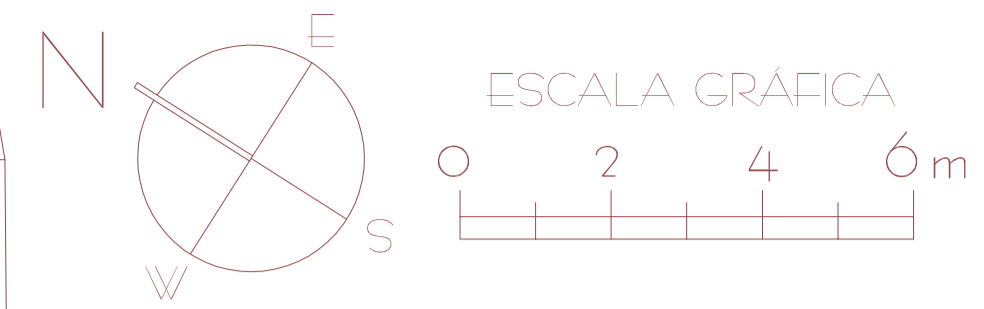
PLANO 02 : FOTOGRAFÍAS MAQUETA

ESCALA: S/E      OCTUBRE    2012

PROMOTOR: AJUNTAMENT DE SANTANYÍ

ARQUITECTO: DANIEL FELIU SASTRE





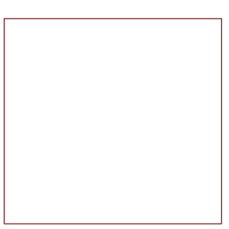
PROYECTO BÁSICO Y DE EJECUCIÓN  
 DE TANATORIO MUNICIPAL  
 ANEXO AL CEMENTERIO DE  
 S'ALQUERIA BLANCA Y CALONGE

EMPLAZAMIENTO: PARCELAS 173/174 POLÍGONO 8  
 TÉRMINO MUNICIPAL DE SANTANYÍ

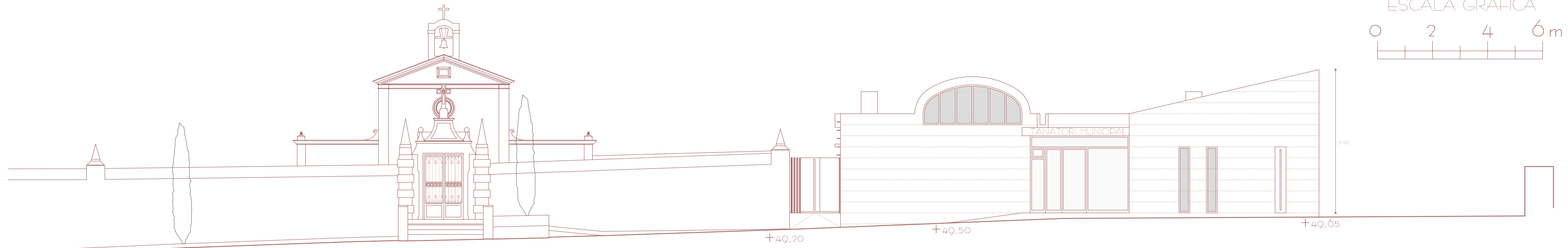
PLANO 03: PLANTA GENERAL

ESCALA: 1 / 100 OCTUBRE 2012

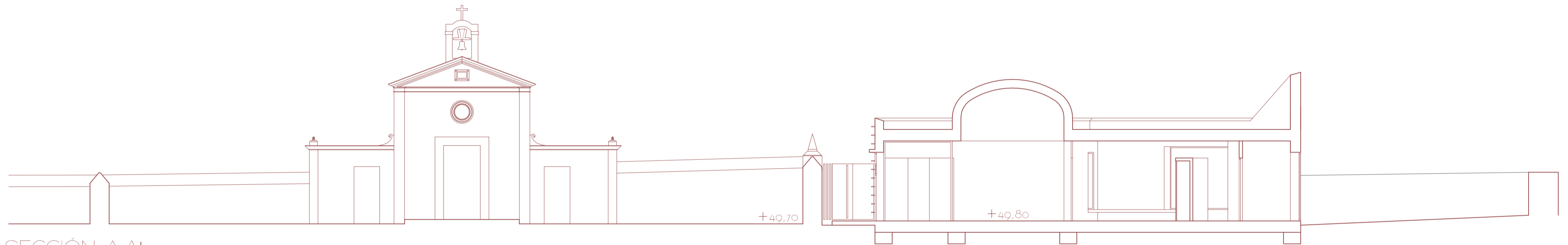
PROMOTOR: AJUNTAMENT DE SANTANYÍ  
 ARQUITECTO: DANIEL FELIU SASTRE



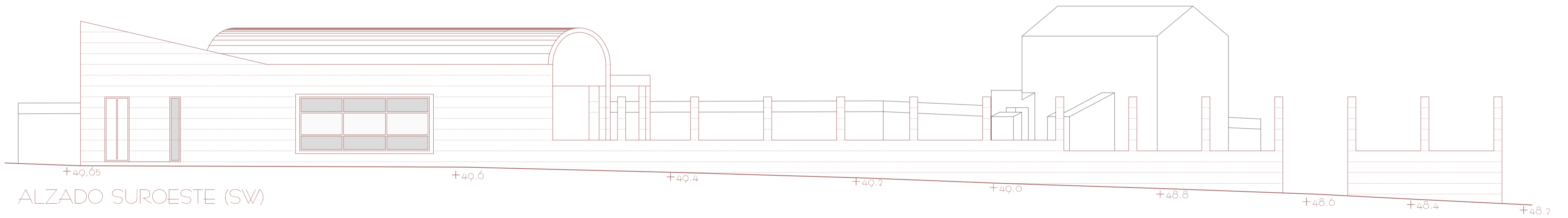
ESCALA GRÁFICA  
 0 2 4 6 m



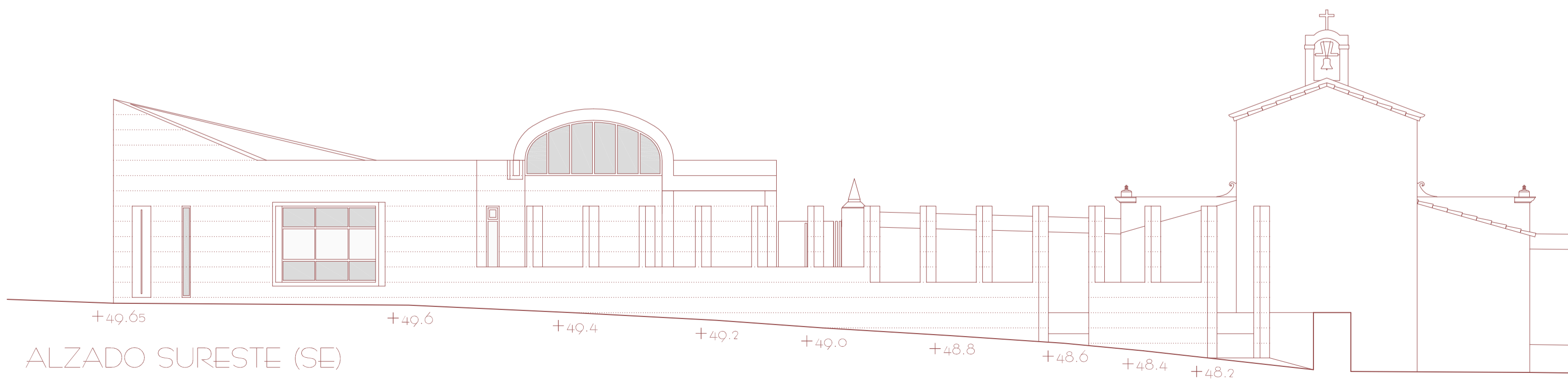
ALZADO NOROESTE (NW)



SECCIÓN A-A'



ALZADO SUROESTE (SW)



ALZADO SURESTE (SE)

PROYECTO BÁSICO Y DE EJECUCIÓN  
 DE TANATORIO MUNICIPAL  
 ANEXO AL CEMENTERIO DE  
 S'ALQUERIA BLANCA Y CALONGE

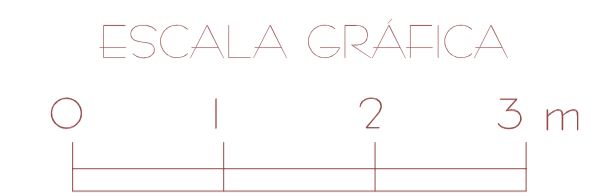
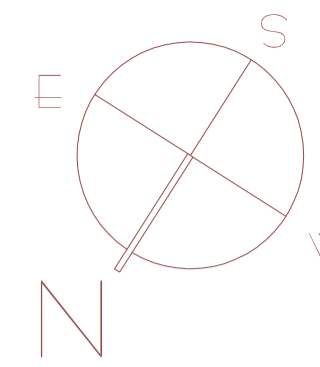
EMPLAZAMIENTO: PARCELAS 173/174 POLÍGONO 8  
 TÉRMINO MUNICIPAL DE SANTANYÍ

PLANO 04: ALZADOS GENERALES / SECCIÓN

ESCALA: 1/100 OCTUBRE 2012

PROMOTOR: AJUNTAMENT DE SANTANYÍ  
 ARQUITECTO: DANIEL FELIU SASTRE









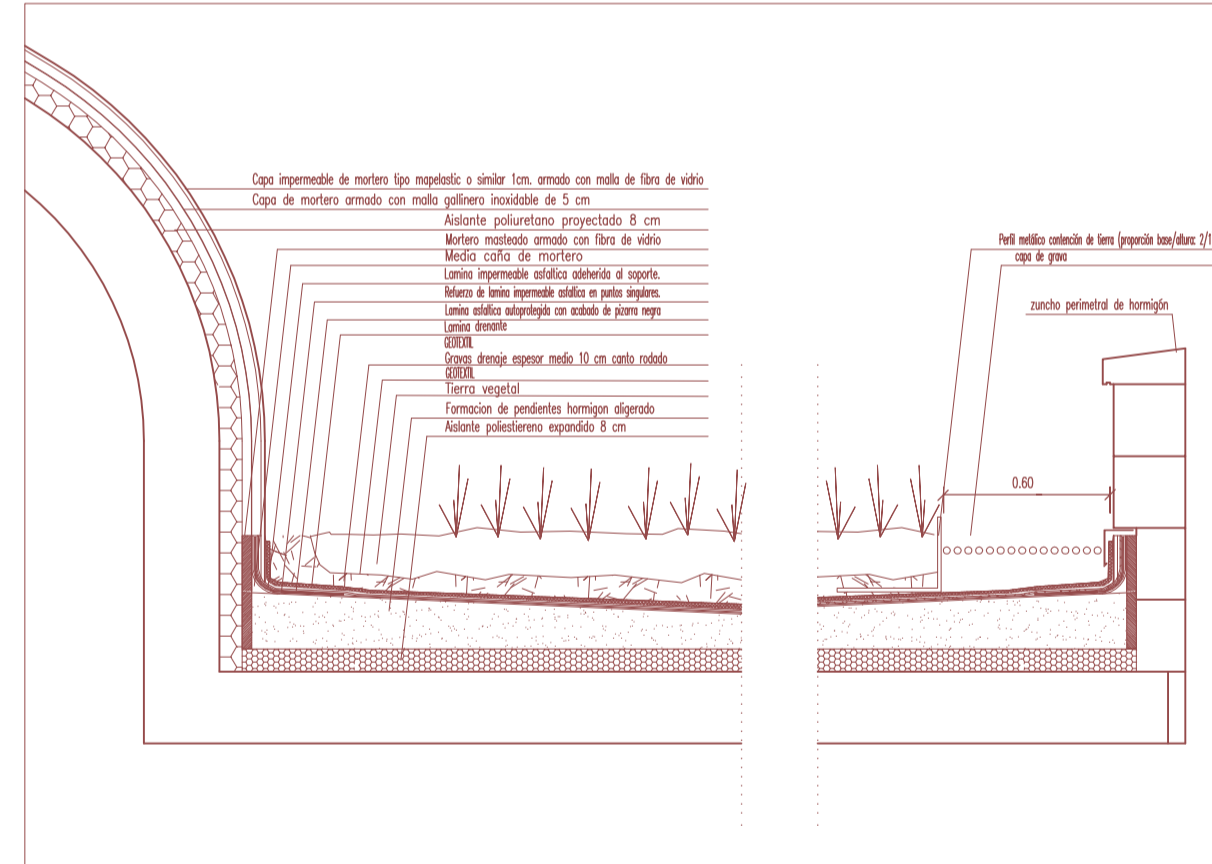
### SUPERFICIES CONSTRUIDAS

SUPERFICIE CERRADA	162 m <sup>2</sup>
PORCHES	18,37 m <sup>2</sup>
PÉRGOLA	7,20 m <sup>2</sup>

TOTAL 187,57 m<sup>2</sup>

-  CUBIERTA AJARDINADA
-  CUBIERTA DE GRAVA
-  IMBORNAL RECOGIDA PLUVIALES
-  DEPÓSITO AGUA POTABLE

DETALLE ACABADO DE LA BÓVEDA Y CUBIERTA AJARDINADA)  
ESCALA: 1 / 20



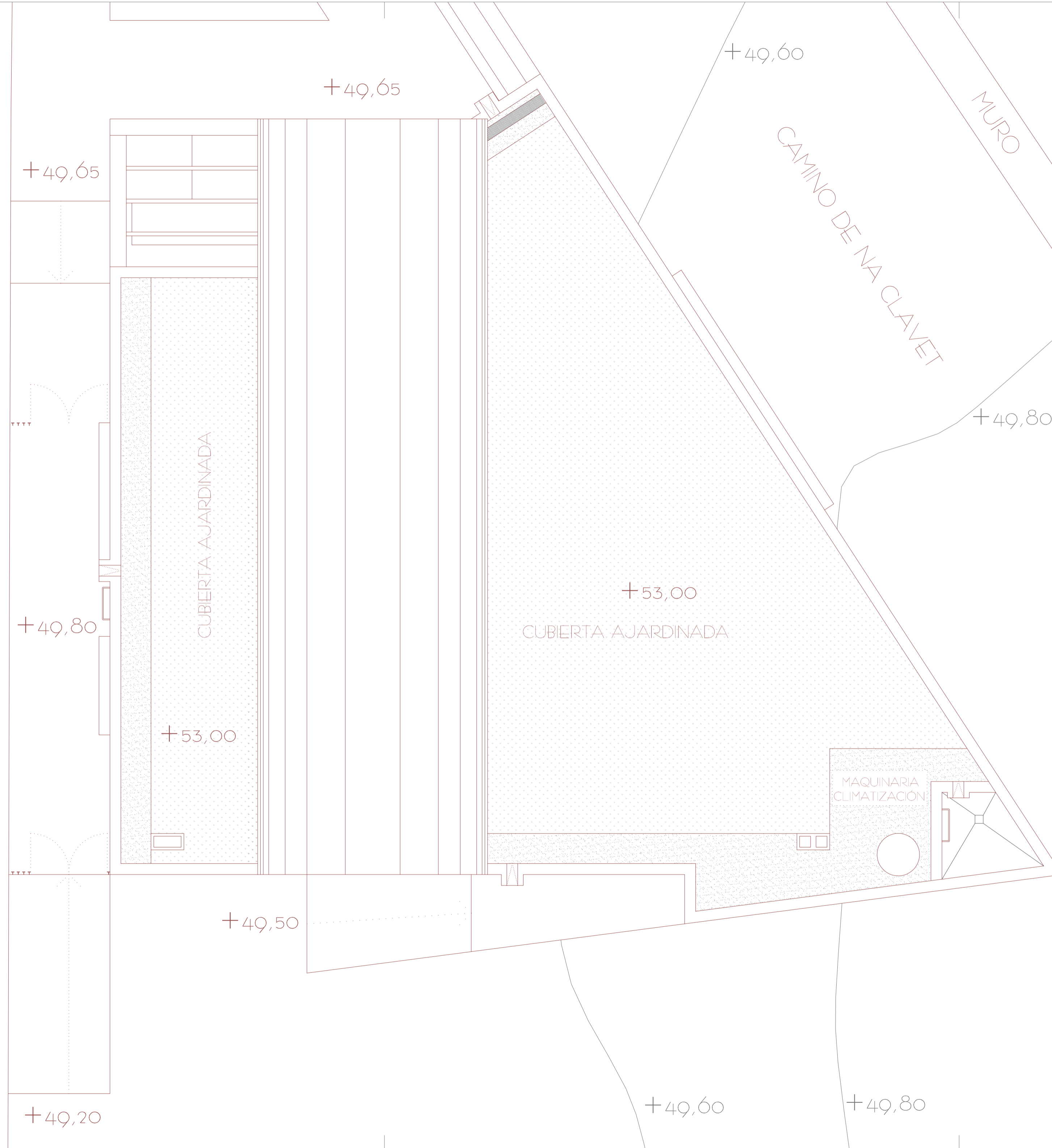
## PROYECTO BÁSICO Y DE EJECUCIÓN DE TANATORIO MUNICIPAL ANEXO AL CEMENTERIO DE S'ALQUERIA BLANCA Y CALONGE

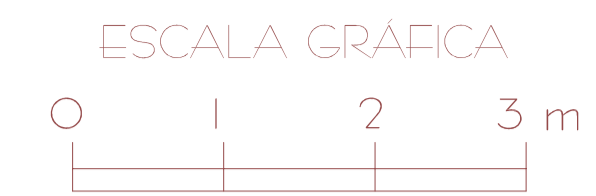
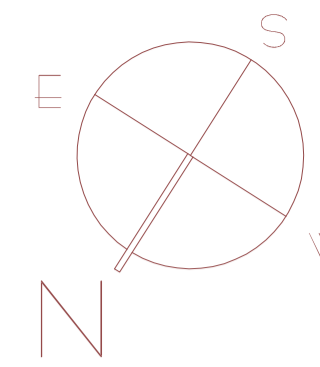
EMPLAZAMIENTO: PARCELAS 173/174 POLÍGONO 8  
TÉRMINO MUNICIPAL DE SANTANYÍ

PLANO 05: PLANTA CUBIERTA EDIFICIO

ESCALA: 1 / 50 y 1 / 20 OCTUBRE 2012

PROMOTOR: AJUNTAMENT DE SANTANYÍ  
ARQUITECTO: DANIEL FELIU SASTRE





### SUPERFICIES CONSTRUIDAS

SUPERFICIE CERRADA	162 m <sup>2</sup>
PORCHES	18,37 m <sup>2</sup>
PÉRGOLA	7,20 m <sup>2</sup>

TOTAL 187,57 m<sup>2</sup>

### SUPERFICIES ÚTILES

SUPERFICIE CERRADA	139,82 m <sup>2</sup>
PORCHES	18,37 m <sup>2</sup>
PÉRGOLA	7,20 m <sup>2</sup>

TOTAL 165,39 m<sup>2</sup>

### PROGRAMA

DEPENDENCIA	S.ÚTIL
01 PORCHE ACCESO	7,56 m <sup>2</sup>
02 RECEPCIÓN	9,41 m <sup>2</sup>
03 SALA	45,00 m <sup>2</sup>
04 SALA VELAS	25,27 m <sup>2</sup>
05 SALA EXPOSICIÓN	8,12 m <sup>2</sup>
06 SALA AUTOPSIAS	19,17 m <sup>2</sup>
07 DISTRIBUIDOR	7,23 m <sup>2</sup>
08 BAÑO/VESTIDOR	5,52 m <sup>2</sup>
09 DISTRIBUIDOR	5,01 m <sup>2</sup>
10 ASEO ADAPTADO	4,26 m <sup>2</sup>
11 ASEO	3,71 m <sup>2</sup>
12 ALMACÉN	5,08 m <sup>2</sup>
13 INSTALACIONES	2,13 m <sup>2</sup>
14 PORCHE	10,81 m <sup>2</sup>
15 PÉRGOLA	7,20 m <sup>2</sup>

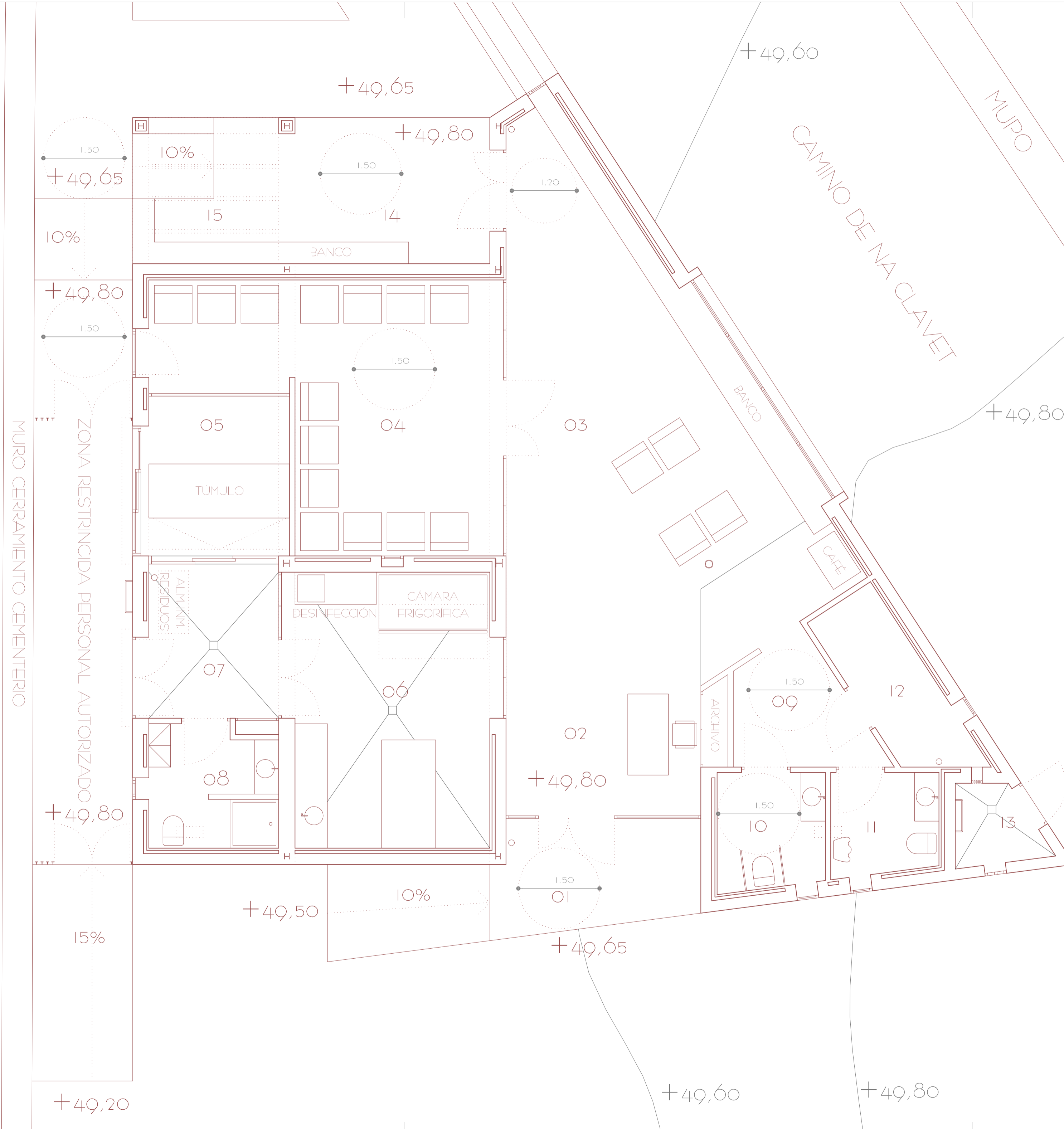
PROYECTO BÁSICO Y DE EJECUCIÓN DE TANATORIO MUNICIPAL ANEXO AL CEMENTERIO DE S'ALQUERIA BLANCA Y CALONGE

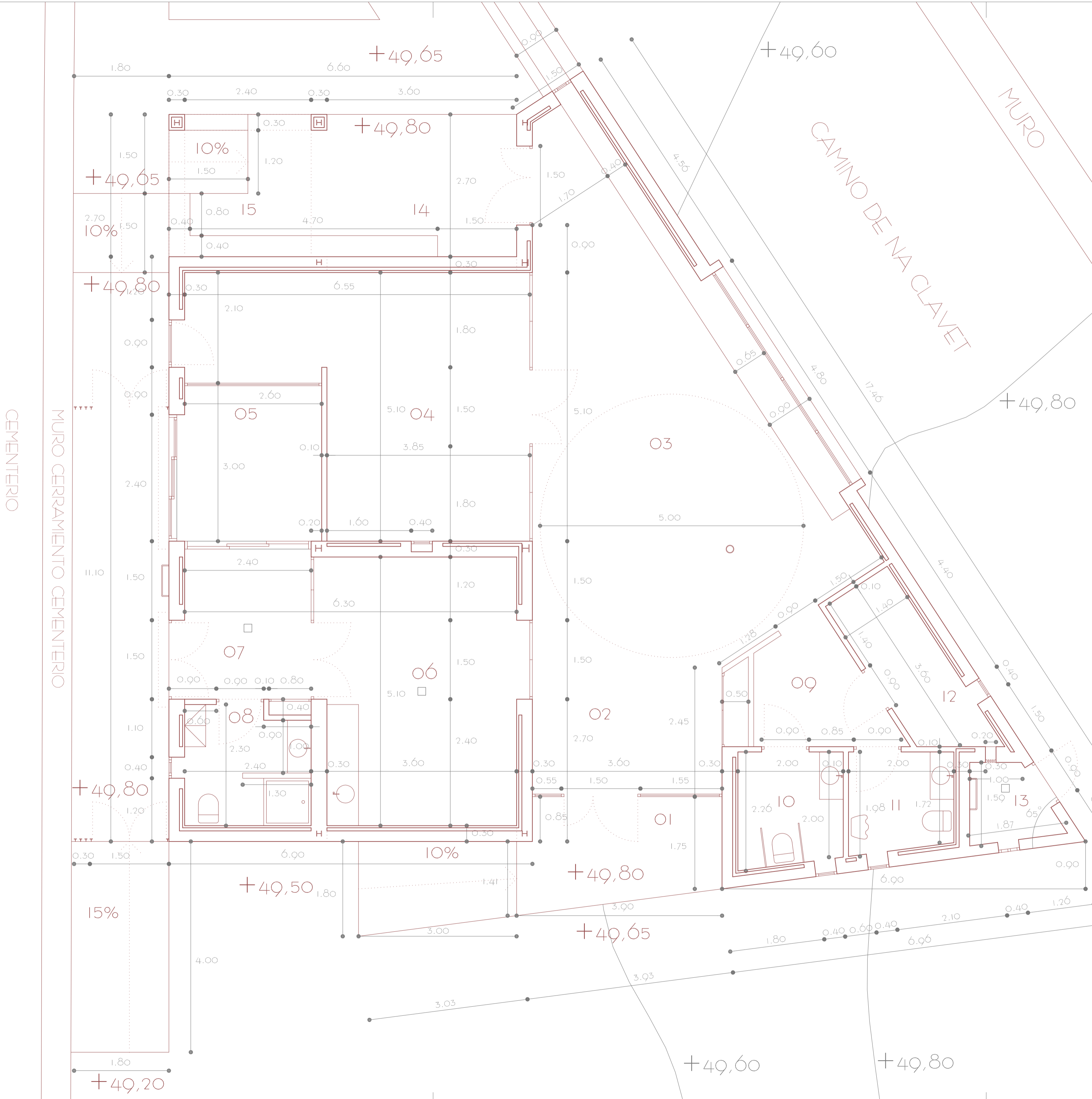
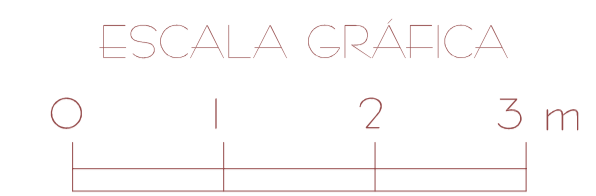
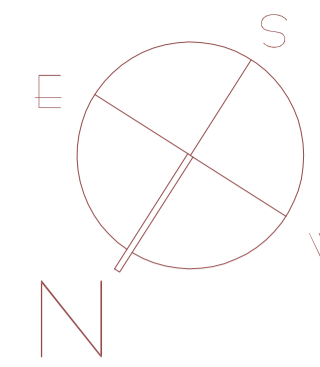
EMPLAZAMIENTO: PARCELAS 173/174 POLÍGONO 8  
TÉRMINO MUNICIPAL DE SANTANYÍ

PLANO 06: PLANTA EDIFICIO (PROGRAMA/DISTRIBUCIÓN)

ESCALA: 1/50 OCTUBRE 2012

PROMOTOR: AJUNTAMENT DE SANTANYÍ  
ARQUITECTO: DANIEL FELIU SASTRE





### SUPERFICIES CONSTRUIDAS

SUPERFICIE CERRADA	162 m <sup>2</sup>
PORCHES	18,37 m <sup>2</sup>
PÉRGOLA	7,20 m <sup>2</sup>

TOTAL 187,57 m<sup>2</sup>

### SUPERFICIES ÚTILES

SUPERFICIE CERRADA	139,82 m <sup>2</sup>
PORCHES	18,37 m <sup>2</sup>
PÉRGOLA	7,20 m <sup>2</sup>

TOTAL 165,39 m<sup>2</sup>

### PROGRAMA

DEPENDENCIA	S.ÚTIL
01 PORCHE ACCESO	7,56 m <sup>2</sup>
02 RECEPCIÓN	9,41 m <sup>2</sup>
03 SALA	45,00 m <sup>2</sup>
04 SALA VELAS	25,27 m <sup>2</sup>
05 SALA EXPOSICIÓN	8,12 m <sup>2</sup>
06 SALA AUTOPSIAS	19,17 m <sup>2</sup>
07 DISTRIBUIDOR	7,23 m <sup>2</sup>
08 BAÑO/VESTIDOR	5,52 m <sup>2</sup>
09 DISTRIBUIDOR	5,01 m <sup>2</sup>
10 ASEO ADAPTADO	4,26 m <sup>2</sup>
11 ASEO	3,71 m <sup>2</sup>
12 ALMACÉN	5,08 m <sup>2</sup>
13 INSTALACIONES	2,13 m <sup>2</sup>
14 PORCHE	10,81 m <sup>2</sup>
15 PÉRGOLA	7,20 m <sup>2</sup>

PROYECTO BÁSICO Y DE EJECUCIÓN DE TANATORIO MUNICIPAL ANEXO AL CEMENTERIO DE S'ALQUERIA BLANCA Y CALONGE

EMPLAZAMIENTO: PARCELAS 173/174 POLÍGONO 8 TÉRMINO MUNICIPAL DE SANTANYÍ

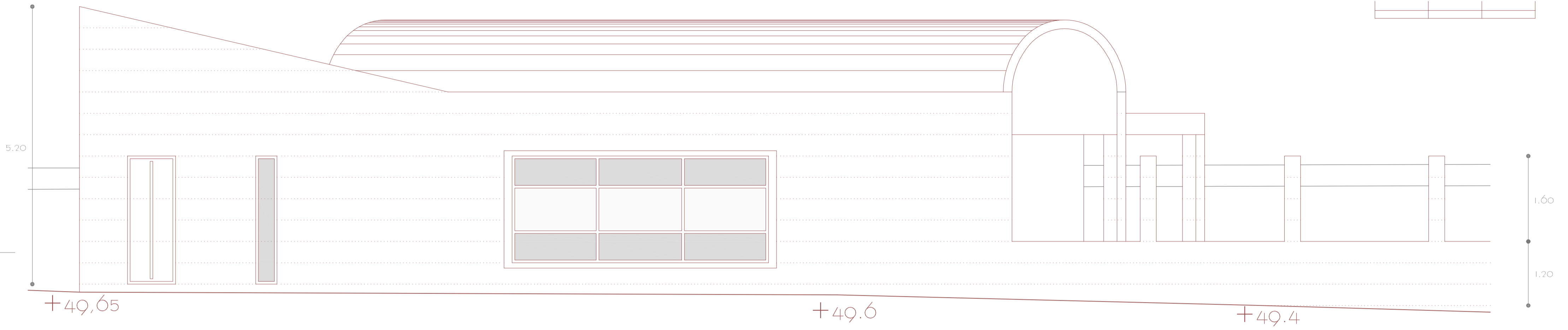
PLANO 07 : PLANTA EDIFICIO (COTAS / SUPERFICIES)

ESCALA: 1 / 50 OCTUBRE 2012

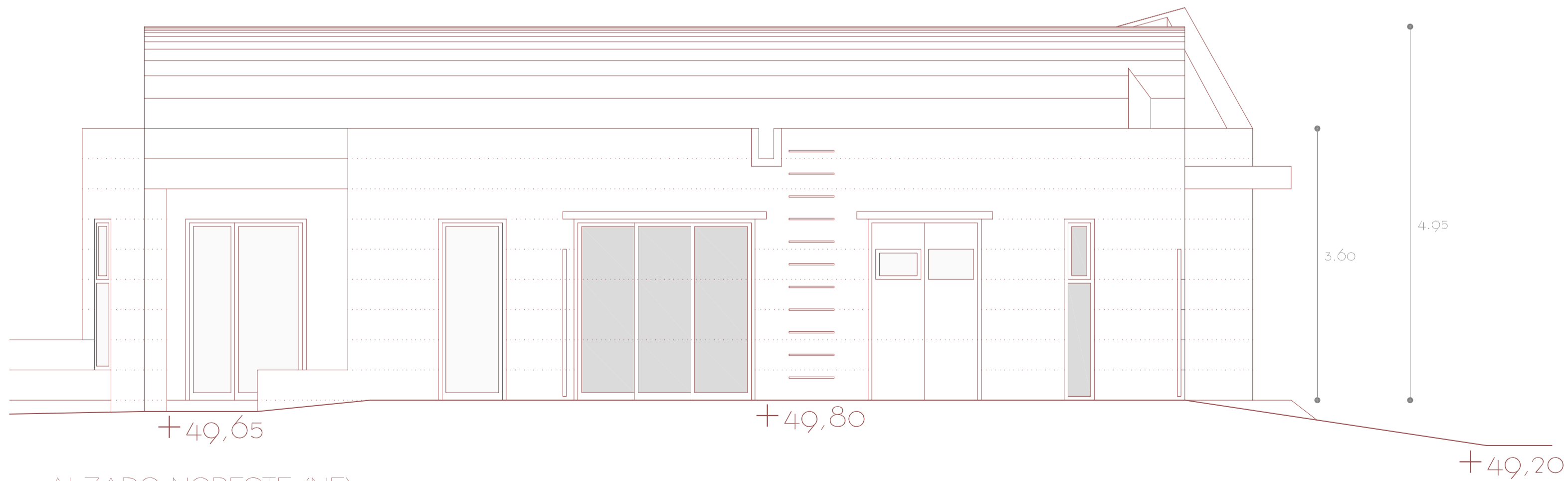
PROMOTOR: AJUNTAMENT DE SANTANYÍ  
ARQUITECTO: DANIEL FELIU SASTRE



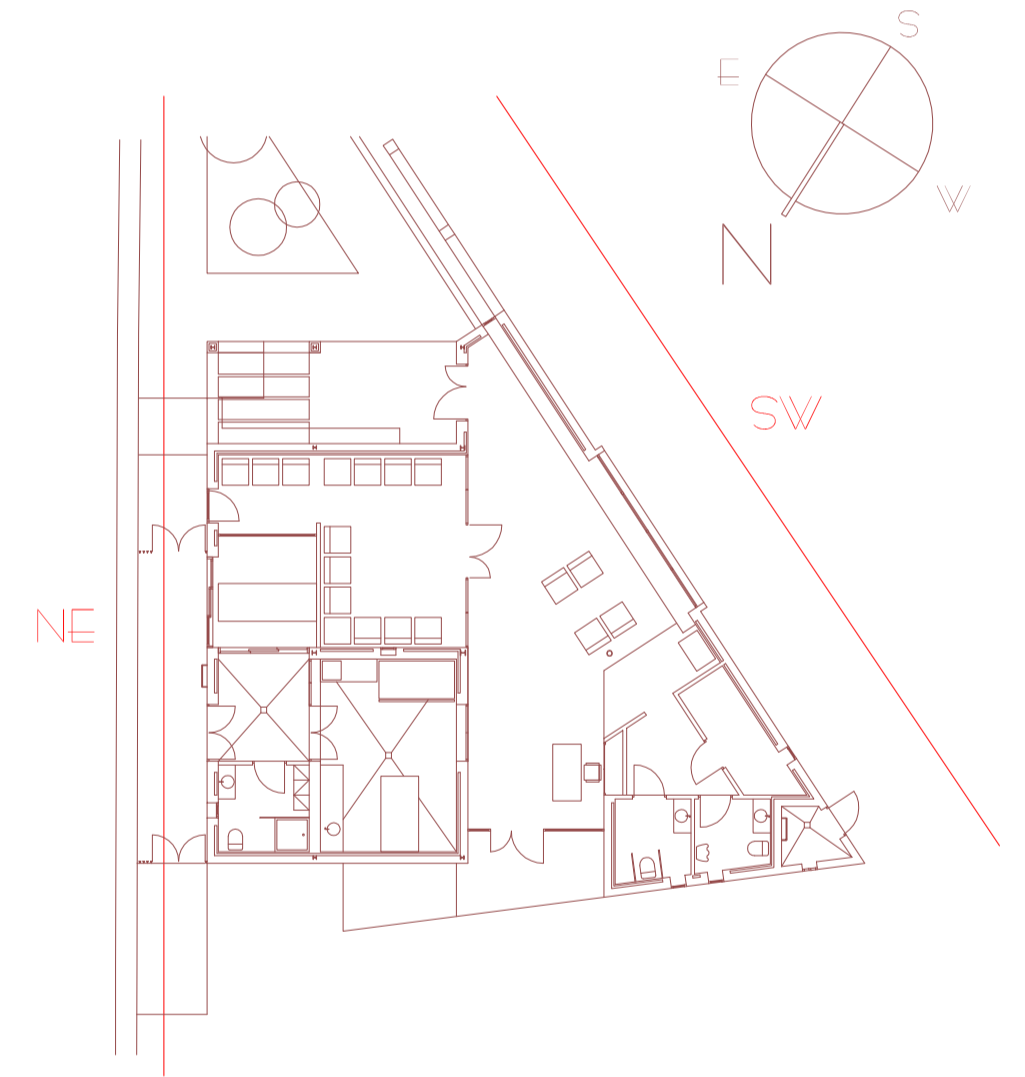
ESCALA GRÁFICA  
0 1 2 3 m



ALZADO SUROESTE (SW)



ALZADO NORESTE (NE)



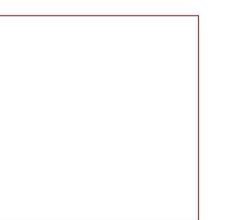
PROYECTO BÁSICO Y DE EJECUCIÓN  
DE TANATORIO MUNICIPAL  
ANEXO AL CEMENTERIO DE  
S'ALQUERIA BLANCA Y CALONGE

EMPLAZAMIENTO: PARCELAS 173/174 POLÍGONO 8  
TÉRMINO MUNICIPAL DE SANTANYÍ

PLANO 08: ALZADOS (SW / NE) EDIFICIO

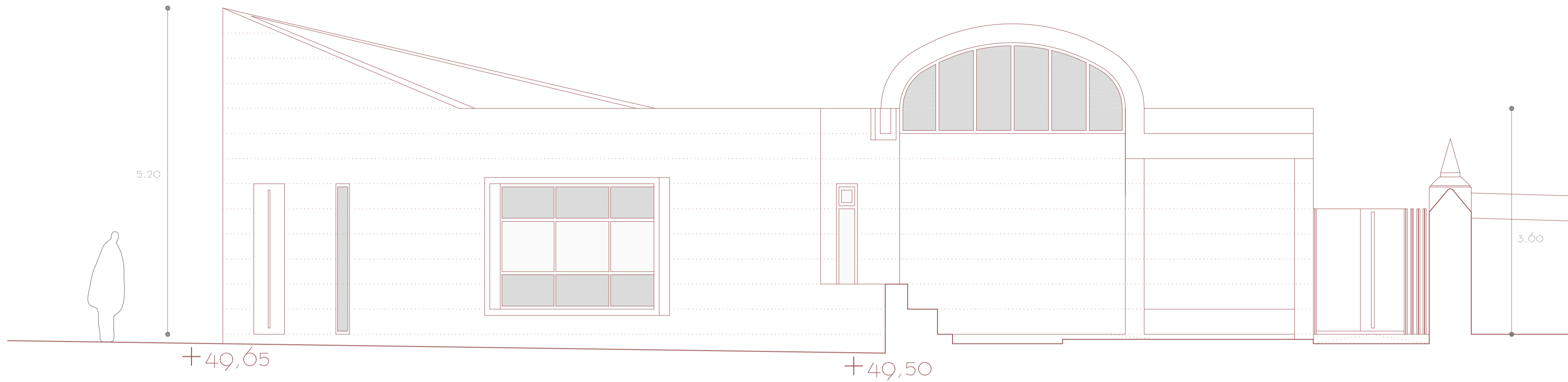
ESCALA: 1 / 50 OCTUBRE 2012

PROMOTOR: AJUNTAMENT DE SANTANYÍ  
ARQUITECTO: DANIEL FELIU SASTRE

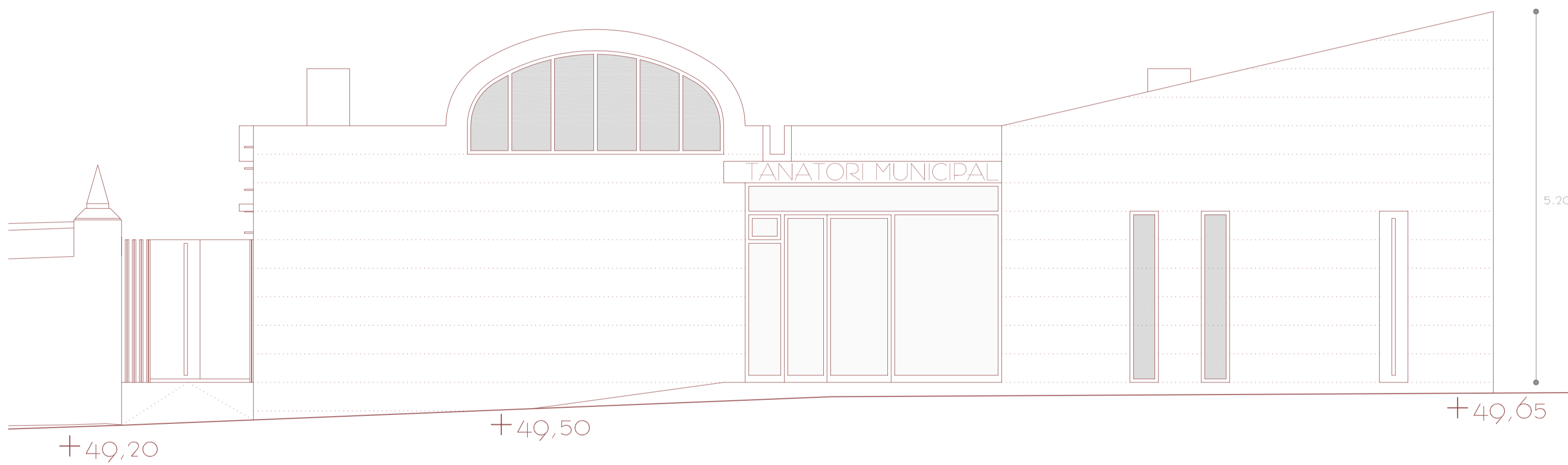




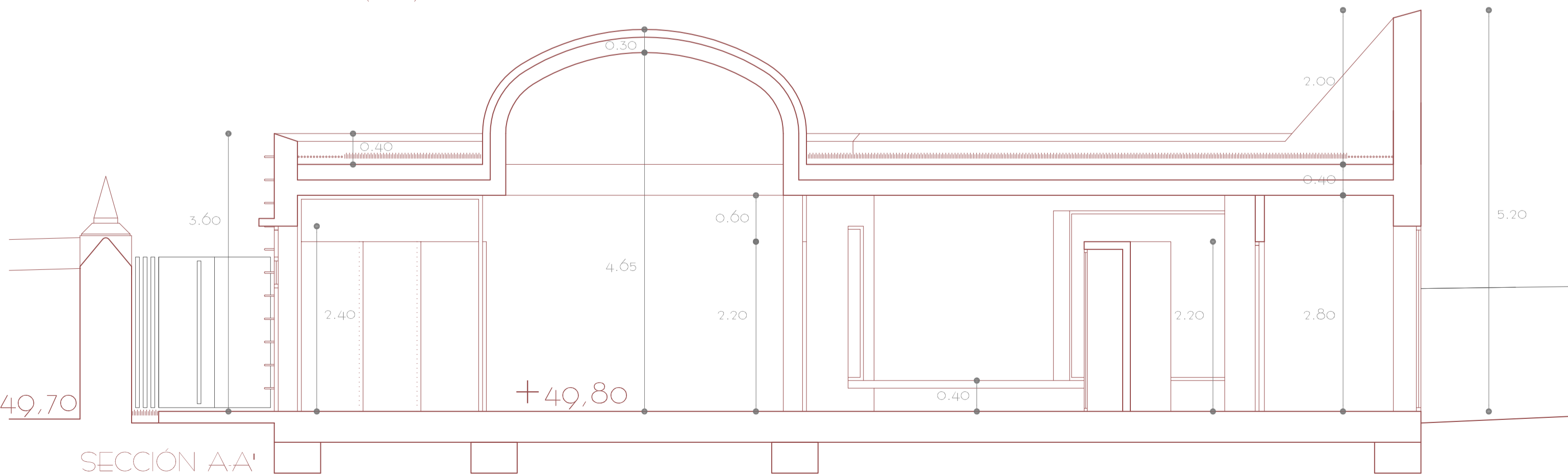
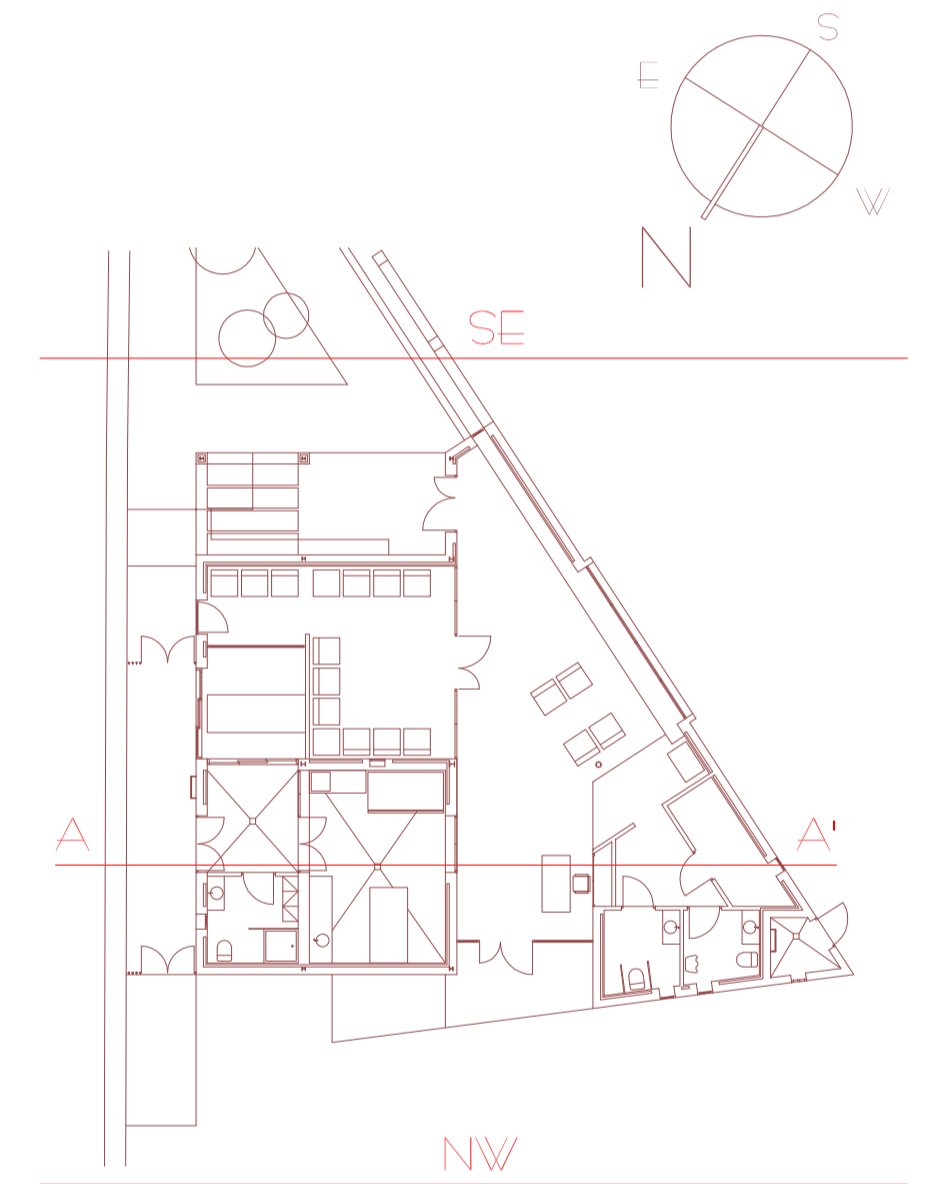
ESCALA GRÁFICA  
0 1 2 3 m



ALZADO SURESTE (SE)



ALZADO NOROESTE (NW)



SECCIÓN A-A'

PROYECTO BÁSICO Y DE EJECUCIÓN  
DE TANATORI MUNICIPAL  
ANEXO AL CEMENTERIO DE  
S'ALQUERIA BLANCA Y CALONGE

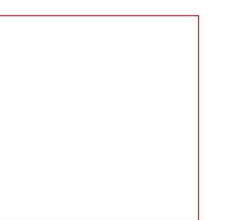
EMPLAZAMIENTO: PARCELAS 173/174 POLÍGONO 8  
TÉRMINO MUNICIPAL DE SANTANYÍ

PLANO 09: ALZADOS (SE / NW) Y SECCIÓN EDIFICIO

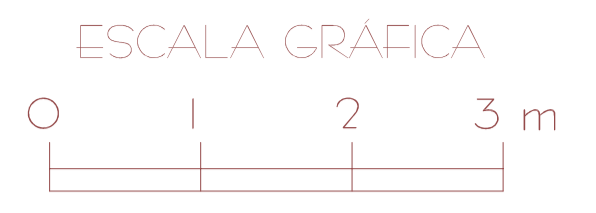
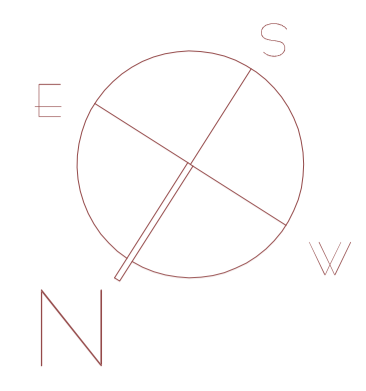
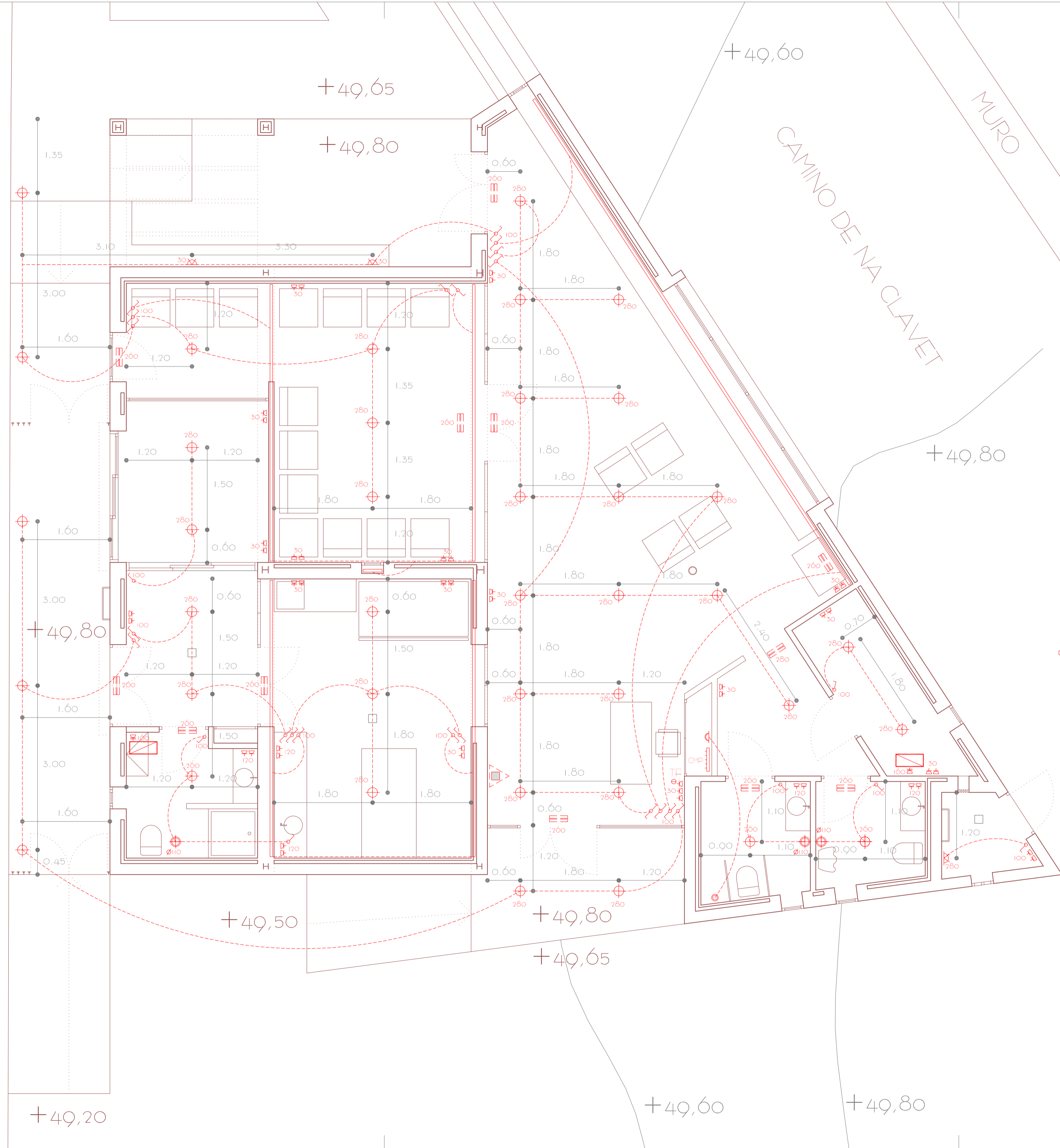
ESCALA: 1/50 OCTUBRE 2012

PROMOTOR: AJUNTAMENT DE SANTANYÍ

ARQUITECTO: DANIEL FELIU SASTRE



CEMENTERIO



**LEYENDA ELECTRICIDAD:**

- LÁMPARA FLUORESCENTE
- LÁMPARA DE INCANDESCENCIA
- SHUNT VENTILACIÓN MECÁNICA
- TOMA DE TELEFONÍA / INTERNET
- INTERRUPTOR CONMUTADO
- INTERRUPTOR UNIPOLAR
- BASE DE ENCHUFE
- BASE DE ENCHUFE DE 25 AMPERIOS
- PUNTO DE LUZ EN PARED
- TIMBRE
- ZUMBADOR
- CMP CUADRO GENERAL DE INTERRUPTORES
- ALTURA ENCHUFES / INTERRUPTORES (CM)
- TERMO ELÉCTRICO (CALENTADOR)

**LEYENDA CONTRAINCENDIOS:**

- LUZ DE EMERGENCIA 120 lm
- EXTINTOR

PROYECTO BÁSICO Y DE EJECUCIÓN DE TANATORIO MUNICIPAL ANEXO AL CEMENTERIO DE S'ALQUERIA BLANCA Y CALONGE

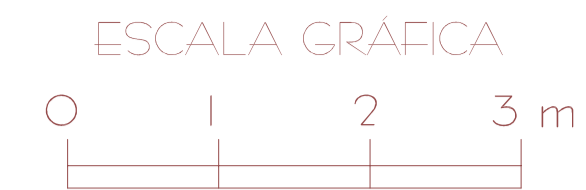
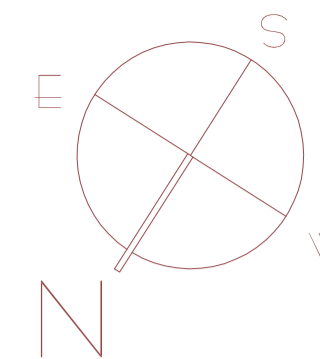
EMPLAZAMIENTO: PARCELAS 173/174 POLÍGONO 8 TÉRMINO MUNICIPAL DE SANTANYÍ

PLANO 10 : EDIFICIO (ELECTRICIDAD/CONTRAINCENDIOS)

ESCALA: 1 / 50 OCTUBRE 2012

PROMOTOR: AJUNTAMENT DE SANTANYÍ  
ARQUITECTO: DANIEL FELIU SASTRE





MURO CERRAMIENTO CEMENTERIO  
ZONA RESTRINGIDA PERSONAL AUTORIZADO

CAMINO DE NA CLAVET

MURO

### LEYENDA FONTANERÍA:

- CMP CUADRO GENERAL DE LLAVES DE PASO
- RED SUMINISTRO AGUA FRÍA
- CONTADOR INDIVIDUAL
- LLAVE DE PASO INDIVIDUAL A.F.
- GRIFO AGUA FRÍA
- MONTANTE AGUA FRÍA
- BAJANTE AGUA FRÍA
- DEPÓSITO AGUA POTABLE
- RED SUMINISTRO AGUA CALIENTE
- LLAVE DE PASO INDIVIDUAL A.C.
- GRIFO AGUA CALIENTE
- MONTANTE AGUA CALIENTE
- TERMO ELÉCTRICO (CALENTADOR)
- SHUNT VENTILACIÓN MECÁNICA

### LEYENDA SANEAMIENTO:

- BAJANTE AGUAS NEGRAS Y GRISES
- VENTILACIÓN FOSA SÉPTICA  $\varnothing$  110
- BAJANTE AGUAS PLUVIALES
- IMBORNAL RECOGIDA AGUAS PLUVIALES

PROYECTO BÁSICO Y DE EJECUCIÓN  
DE TANATORIO MUNICIPAL  
ANEXO AL CEMENTERIO DE  
S'ALQUERIA BLANCA Y CALONGE

EMPLAZAMIENTO: PARCELAS 173/174 POLÍGONO 8  
TÉRMINO MUNICIPAL DE SANTANYÍ

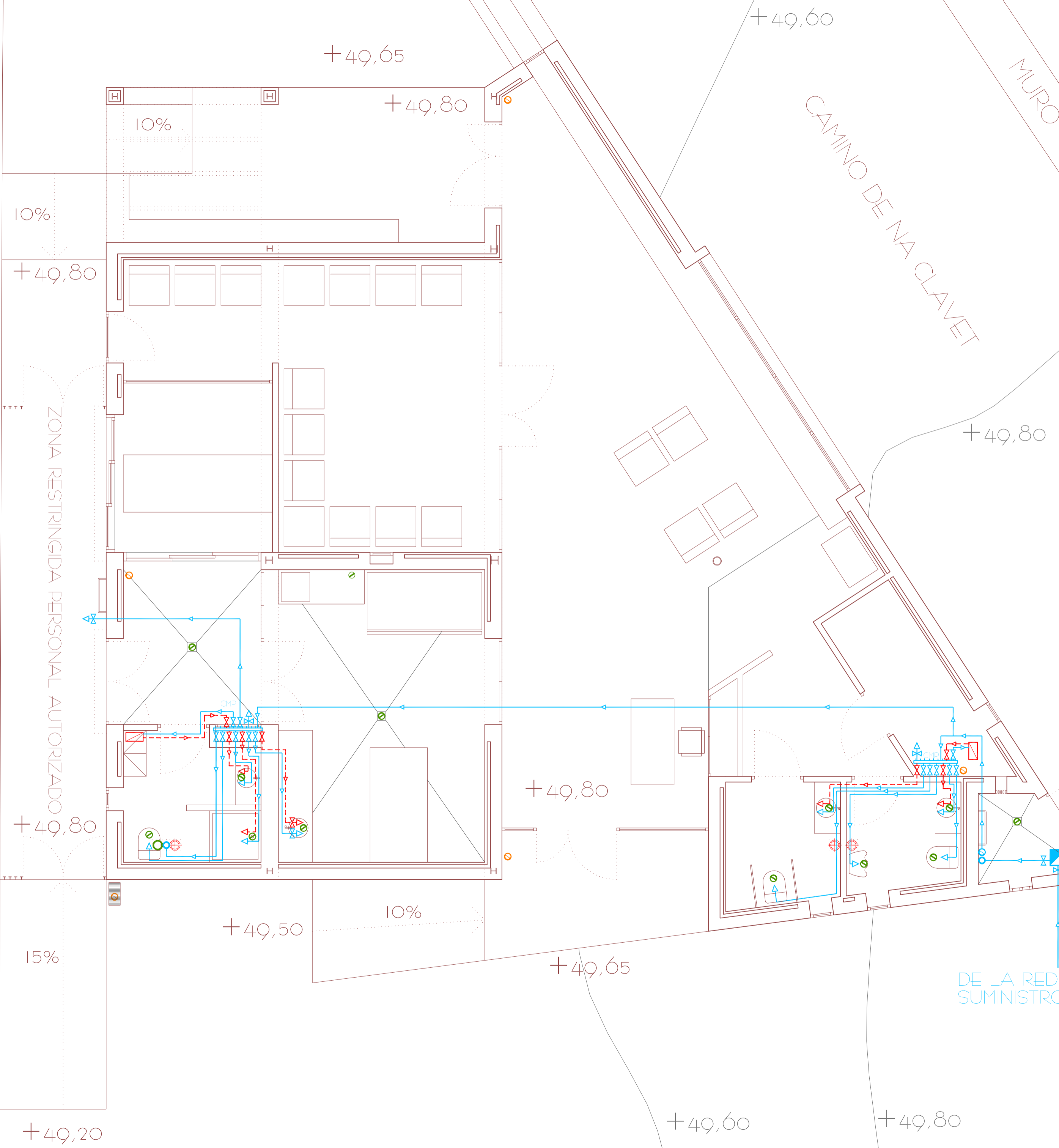
PLANO 11: EDIFICIO (FONTANERÍA)

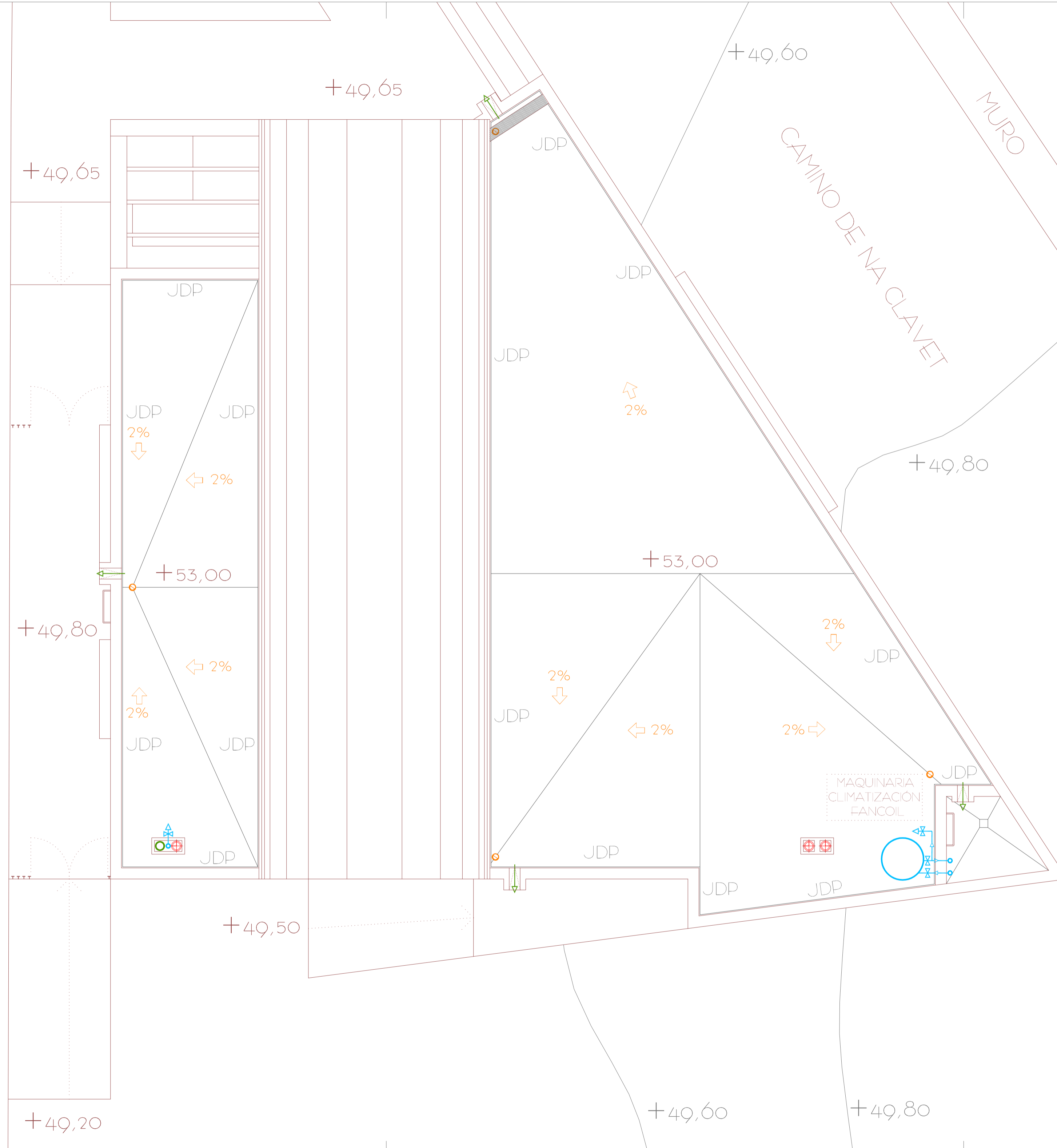
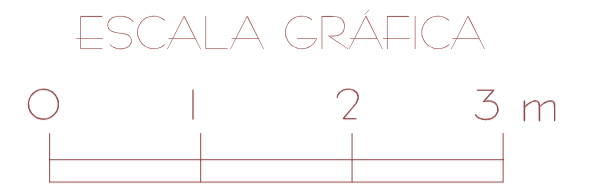
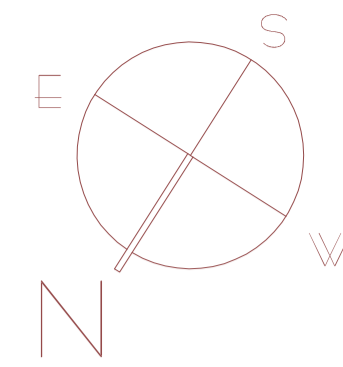
ESCALA: 1/50 OCTUBRE 2012

PROMOTOR: AJUNTAMENT DE SANTANYÍ  
ARQUITECTO: DANIEL FELIU SASTRE



DE LA RED DE SUMINISTRO





### LEYENDA GENERAL CUBIERTA:

- JUNTA DE DILATACIÓN PERIMETRAL JDP
- REBOSADERO (GÁRGOLA)
- ↖ DIRECCIÓN EVACUACIÓN AGUAS PLUVIALES
- 2% PENDIENTE MÍNIMA PLANOS CUBIERTA
- BAJANTE AGUAS PLUVIALES
- > COLECTOR AGUAS PLUVIALES
- ▨ IMBORNAL RECOGIDA PLUVIALES
- > GRIFO ABASTECIMIENTO AGUA PARA RIEGO
- > RED SUMINISTRO AGUA FRÍA
- MONTANTE AGUA FRÍA
- VENTILACIÓN FOSA SÉPTICA Ø 110
- ⊕ SHUNT VENTILACIÓN MECÁNICA
- DEPÓSITO AGUA POTABLE 300 l.

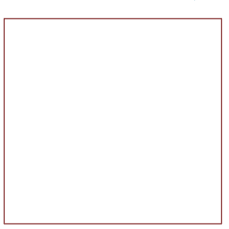
PROYECTO BÁSICO Y DE EJECUCIÓN  
DE TANATORIO MUNICIPAL  
ANEXO AL CEMENTERIO DE  
S'ALQUERIA BLANCA Y CALONGE

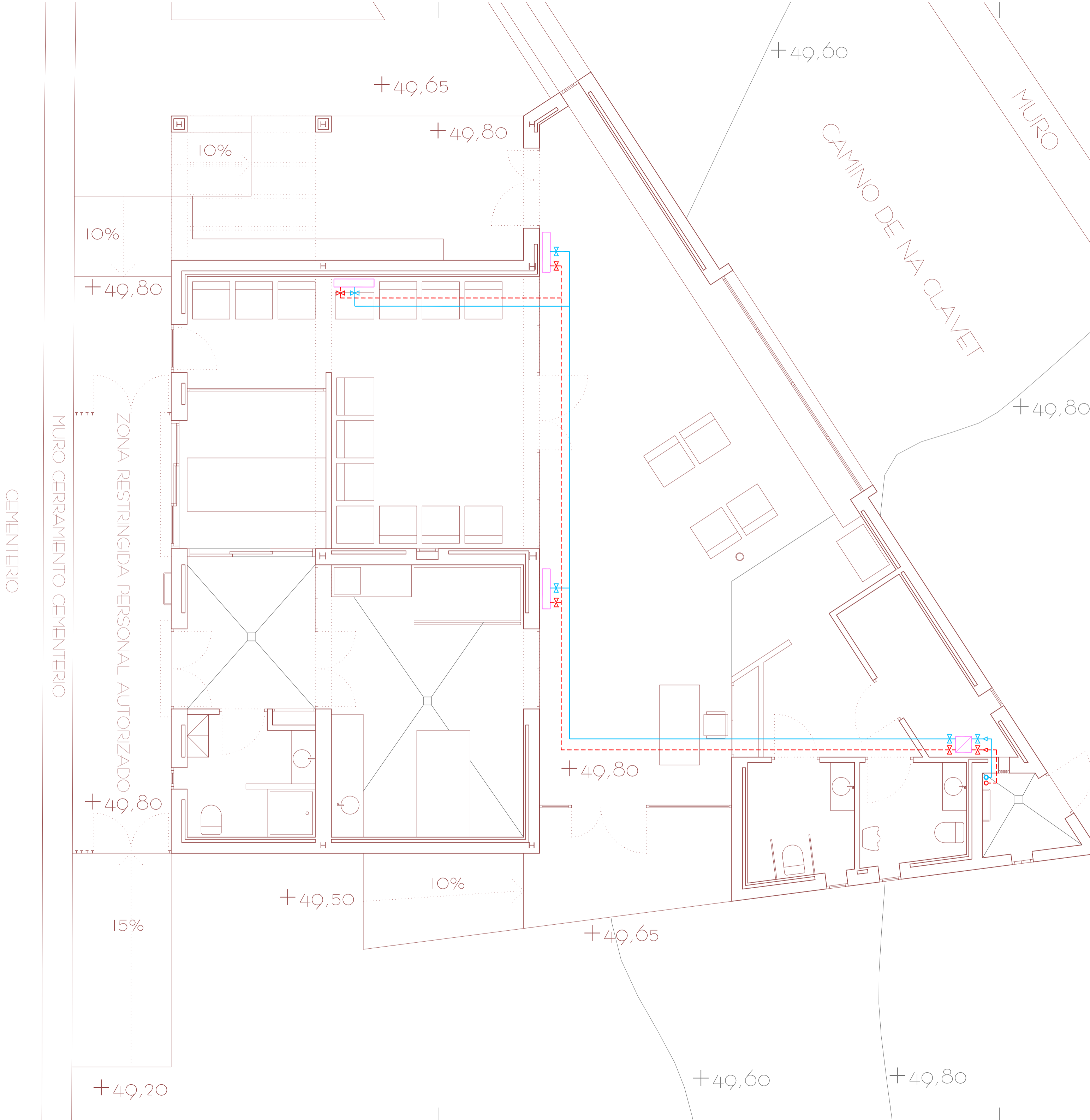
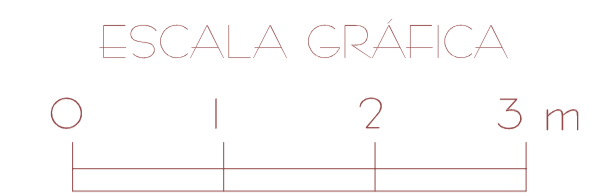
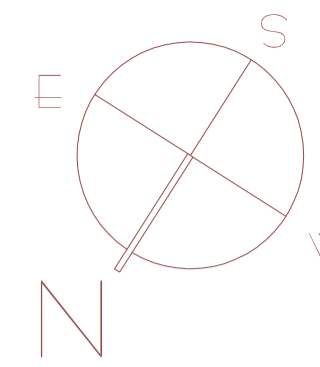
EMPLAZAMIENTO: PARCELAS 173/174 POLÍGONO 8  
TÉRMINO MUNICIPAL DE SANTANYÍ

PLANO 12 CUBIERTA (FONTANERÍA / SANEAMIENTO)

ESCALA: 1/50 OCTUBRE 2012

PROMOTOR: AJUNTAMENT DE SANTANYÍ  
ARQUITECTO: DANIEL FELIU SASTRE





### LEYENDA CLIMATIZACIÓN:

- RED SUMINISTRO AGUA FRÍA
- LLAVE DE PASO INDIVIDUAL A.F.
- MONTANTE AGUA FRÍA
- RED SUMINISTRO AGUA CALIENTE
- LLAVE DE PASO INDIVIDUAL A.C.
- GRIFO AGUA CALIENTE
- MONTANTE AGUA CALIENTE
- CENTRALITA (SISTEMA FANCOIL)
- APARATO DIFUSOR (SISTEMA FANCOIL)

PROYECTO BÁSICO Y DE EJECUCIÓN  
DE TANATORIO MUNICIPAL  
ANEXO AL CEMENTERIO DE  
S'ALQUERIA BLANCA Y CALONGE

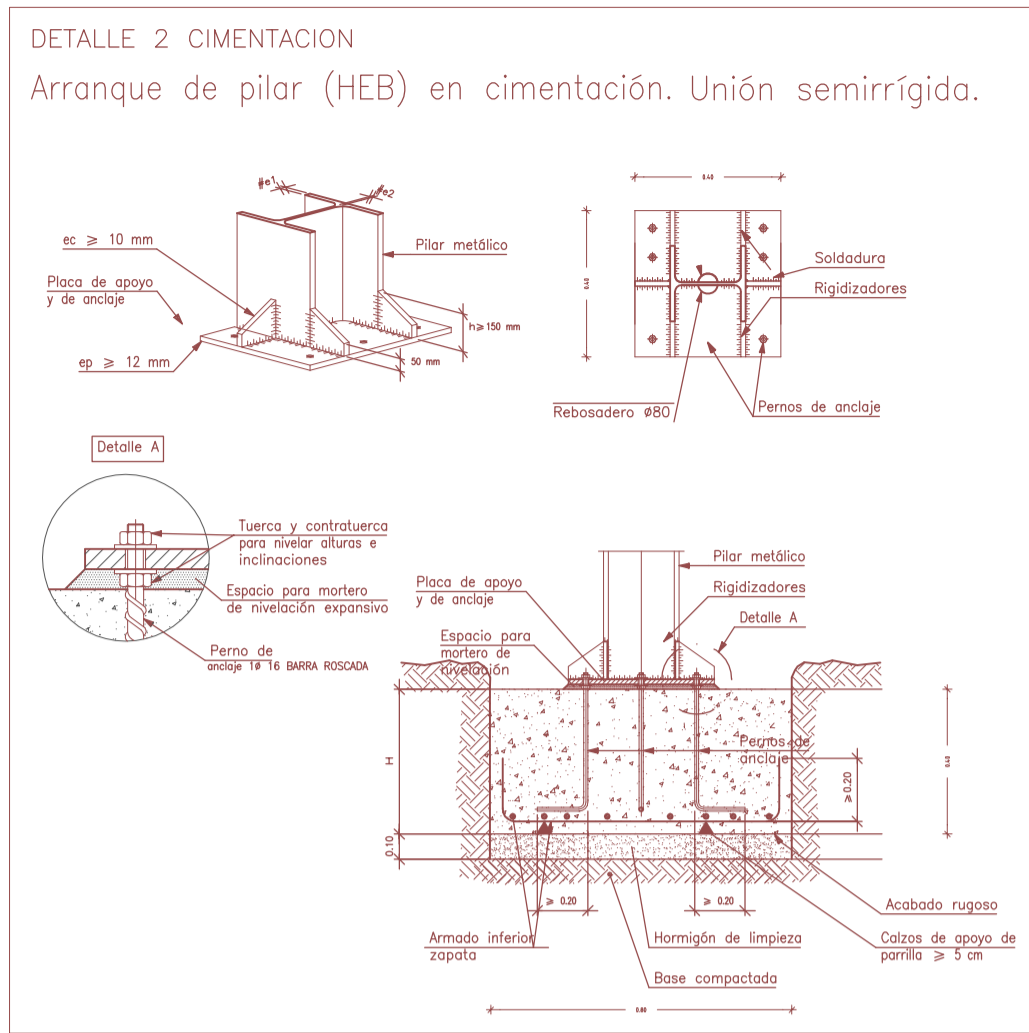
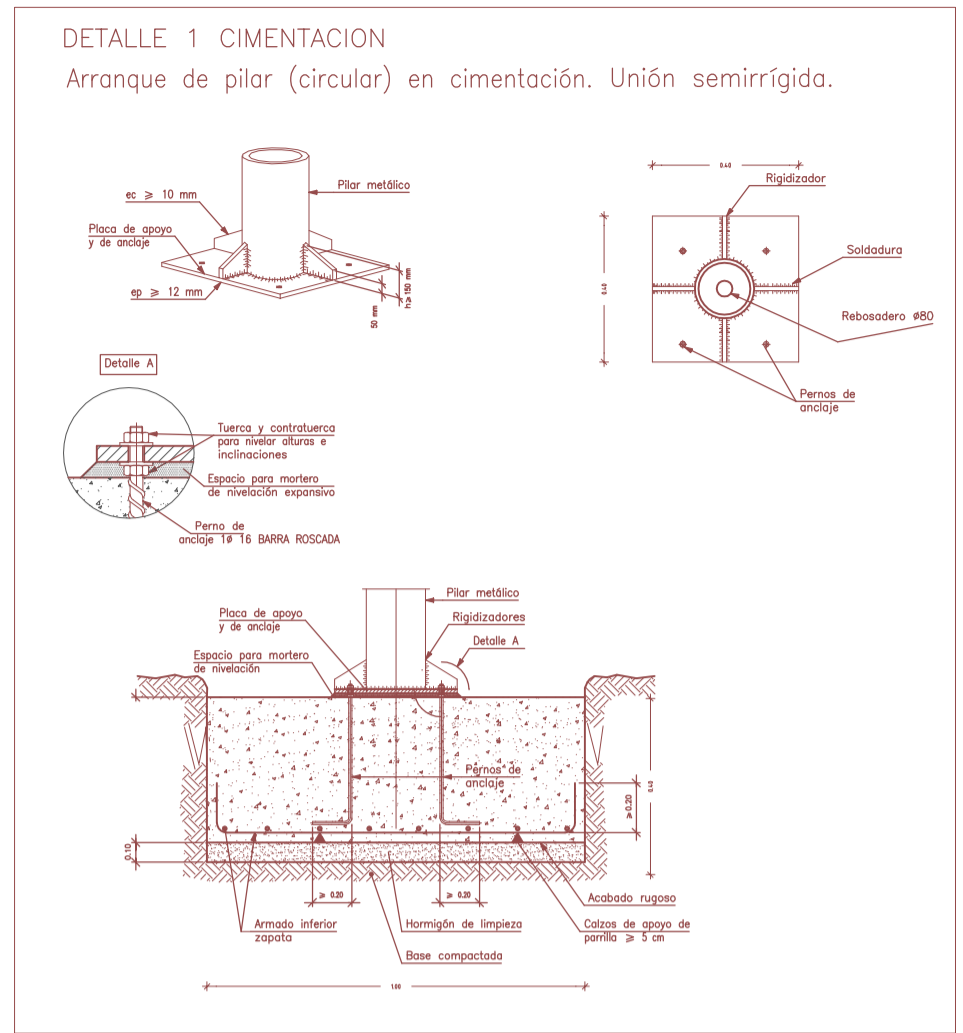
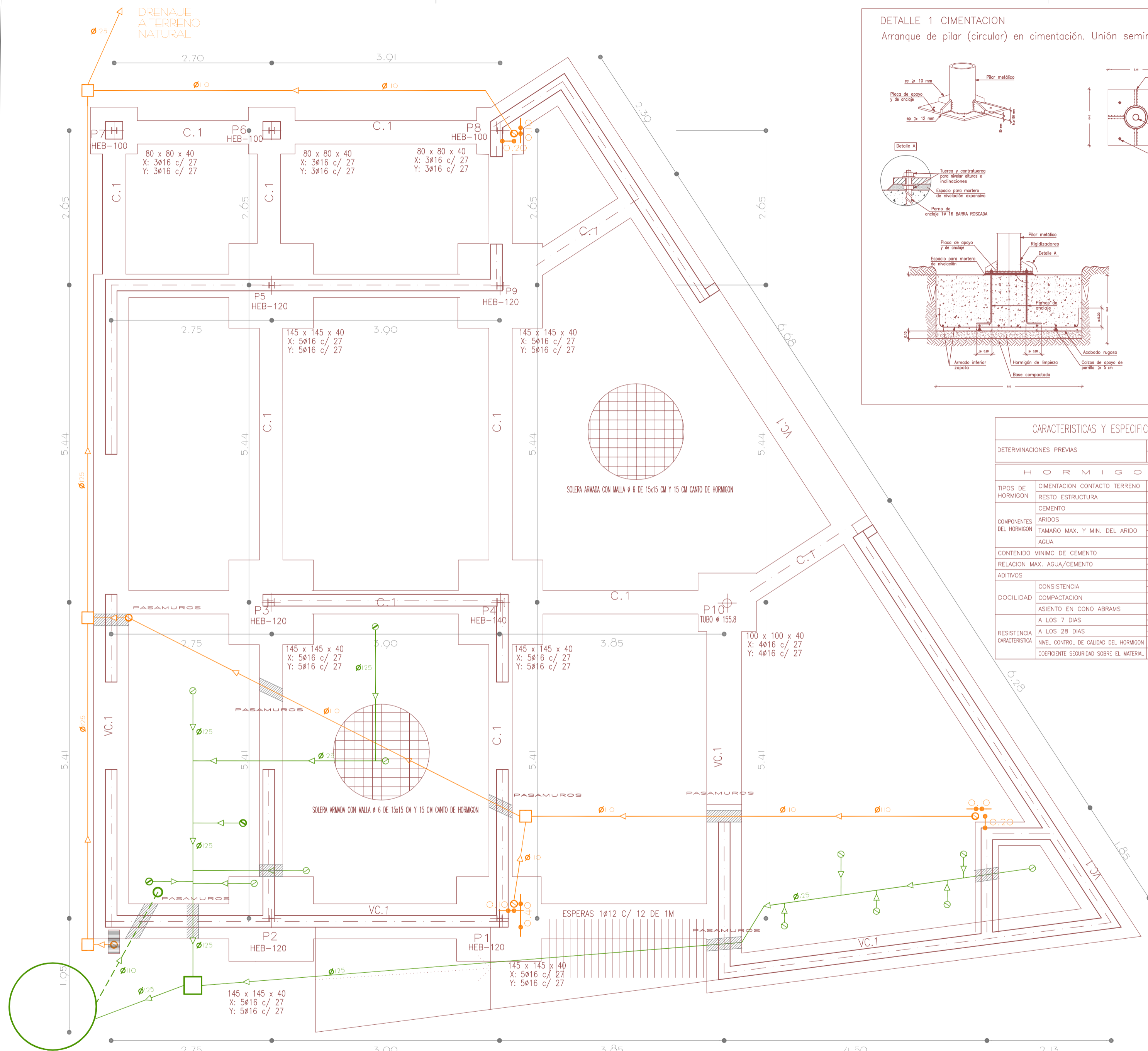
EMPLAZAMIENTO: PARCELAS 173/174 POLÍGONO 8  
TÉRMINO MUNICIPAL DE SANTANYÍ

PLANO 13: EDIFICIO (CLIMATIZACIÓN: SISTEMA FANCOIL)

ESCALA: 1/50 OCTUBRE 2012

PROMOTOR: AJUNTAMENT DE SANTANYÍ  
ARQUITECTO: DANIEL FELIU SASTRE





**CARACTERISTICAS Y ESPECIFICACIONES DEL HORMIGON ESTRUCTURAL (EHE)**

DETERMINACIONES PREVIAS		CLASE DE EXPOSICION	II B
		CONTROL DE EJECUCION	NORMAL
<b>H O R M I G O N</b>			
TIPOS DE HORMIGON	CIMENTACION CONTACTO TERRENO	HA25-B-25-lii	TIPO DE ACERO
RESTO ESTRUCTURA		HA25-B-25-lii	BARRAS CORRUGADAS B 500 S
CEMENTO	CEM II		MALLAS ELECTROSOLDADAS B 500 T
COMPONENTES DEL HORMIGON	ARIDOS	MACIZADO NO C/A-LI-25-CO	LIMITE ELASTICO
	TAMAÑO MAX. Y MIN. DEL ARIDO	1-25/4 mm	500 N/MM2
	AGUA	2-20/1 mm	NIVEL CONTROL DE CALIDAD DEL ACERO
		SEGUN ART.27	COEFICIENTE SEGURIDAD SOBRE EL MATERIAL
			ACERO CERTIFICADO MARCA AENOR
<b>O T R O S</b>			
CONTENIDO MINIMO DE CEMENTO	300 KG/m3.		COEFICIENTES DE SEGURIDAD SOBRE US ADOS
RELACION MAX. AGUA/CEMENTO	1-0.60		ACCIONES PERMANENTES
ADITIVOS	CONSULTAR D.F.		ACCIONES VARIABLES O PERMANENTES DE VALOR NO CONSTANTE
CONSISTENCIA	1-BLANCA		RECURRIMIENTO MINIMO +10 MM. EN CIMENTACION
COMPACTACION	VIBRADOR MECANICO		RECURRIMIENTO MINIMO +10 MM. EN RESTO ESTRUCTURA
DOCILIDAD	ASIENTO EN CONO ABRAMS	2-6 CM.	
	A LOS 7 DIAS	1-19 N/mm2	
	A LOS 28 DIAS	2-19 N/mm2	
RESISTENCIA CARACTERISTICA	NIVEL CONTROL DE CALIDAD DEL HORMIGON	3-25 N/mm2	
	COEFICIENTE SEGURIDAD SOBRE EL MATERIAL	1.5	
<b>O B S E R V A C I O N E S</b>			

**NORMA SISMORRESISTENTE ( NCSR-02)**

CONSIDERACIONES PREVIAS		ILLES BALEARIS
SITUACION EDIFICACION	EDIFICIO USO PUBLICO	* DE IMPORTANCIA NORMAL
CLASIFICACION DE LA EDIFICACION ( ART.1.2.2)	ESTRUCTURA DE MUROS PORTANTES	
USO DE LA EDIFICACION	ESTRUCTURA DE MUROS PORTANTES	
TIPOLOGIA ESTRUCTURAL	ACELERACION SISMICA BASICA	0,04 g
ACELERACION SISMICA BASICA		
ACCIONES QUE SE CONSIDERAN EN EL CALCULO		
SE REQUIERE CONSIDERAR LAS ACCIONES SISMICAS SI		
COEFICIENTE DE EMPOTRAMIENTO POR DUCTILIDAD 1		
<b>N O R M A S I S M O R R E S I S T E N T E ( N C S R - 0 2)</b>		
CONSIDERACIONES PREVIAS		ILLES BALEARIS
SITUACION EDIFICACION	EDIFICIO USO PUBLICO	* DE IMPORTANCIA NORMAL
CLASIFICACION DE LA EDIFICACION ( ART.1.2.2)	EDIFICIO USO PUBLICO	
USO DE LA EDIFICACION	EDIFICIO USO PUBLICO	
TIPOLOGIA ESTRUCTURAL	ESTRUCTURA DE PORTICOS ABRISTRADOS DOS DIRECCIONES	
ACELERACION SISMICA BASICA		0,04 g
ACCIONES QUE SE CONSIDERAN EN EL CALCULO		
SE REQUIERE CONSIDERAR LAS ACCIONES SISMICAS NO		
COEFICIENTE DE EMPOTRAMIENTO POR DUCTILIDAD 1		

**LEYENDA SANEAMIENTO :**

- BAJANTE AGUAS NEGRAS Y AGUAS GRISES
- VENTILACION FOSA SEPTICA Ø 110
- COLECTOR AGUAS RESIDUALES
- ARQUETA SIFONICA DE REGISTRO (30x30)
- BAJANTE AGUAS PLUVIALES
- COLECTOR AGUAS PLUVIALES
- IMBORNAL RECOGIDA PLUVIALES

PROYECTO BÁSICO Y DE EJECUCIÓN DE TANATORIO MUNICIPAL ANEXO AL CEMENTERIO DE S'ALQUERIA BLANCA Y CALONGE

EMPLAZAMIENTO: PARCELAS 173/174 POLIGONO 8 TÉRMINO MUNICIPAL DE SANTANYÍ

PLANO 14: ESTRUCTURA I (CIMENTACIÓN / SANEAMIENTO)

ESCALAS: 1 / 50 1 / 20 OCTUBRE 2012

PROMOTOR: AJUNTAMENT DE SANTANYÍ

ARQUITECTO: DANIEL FELIU SASTRE

FOSA-FILTRO BIOLÓGICO ISMA SA

**Cuadro de pilares**  
Acero en perfiles: A42

P1=P2	P3	P4	P10
P5=P6	P9		
P7=P8			
Forjado 1			
Cimentación			

**Tabla de vigas de CIMENTACION**

Viga	Arm. sup.:	Arm. inf.:	Estribos:
VC.1	3 Ø12	3 Ø12	2xØ8 c/ 30

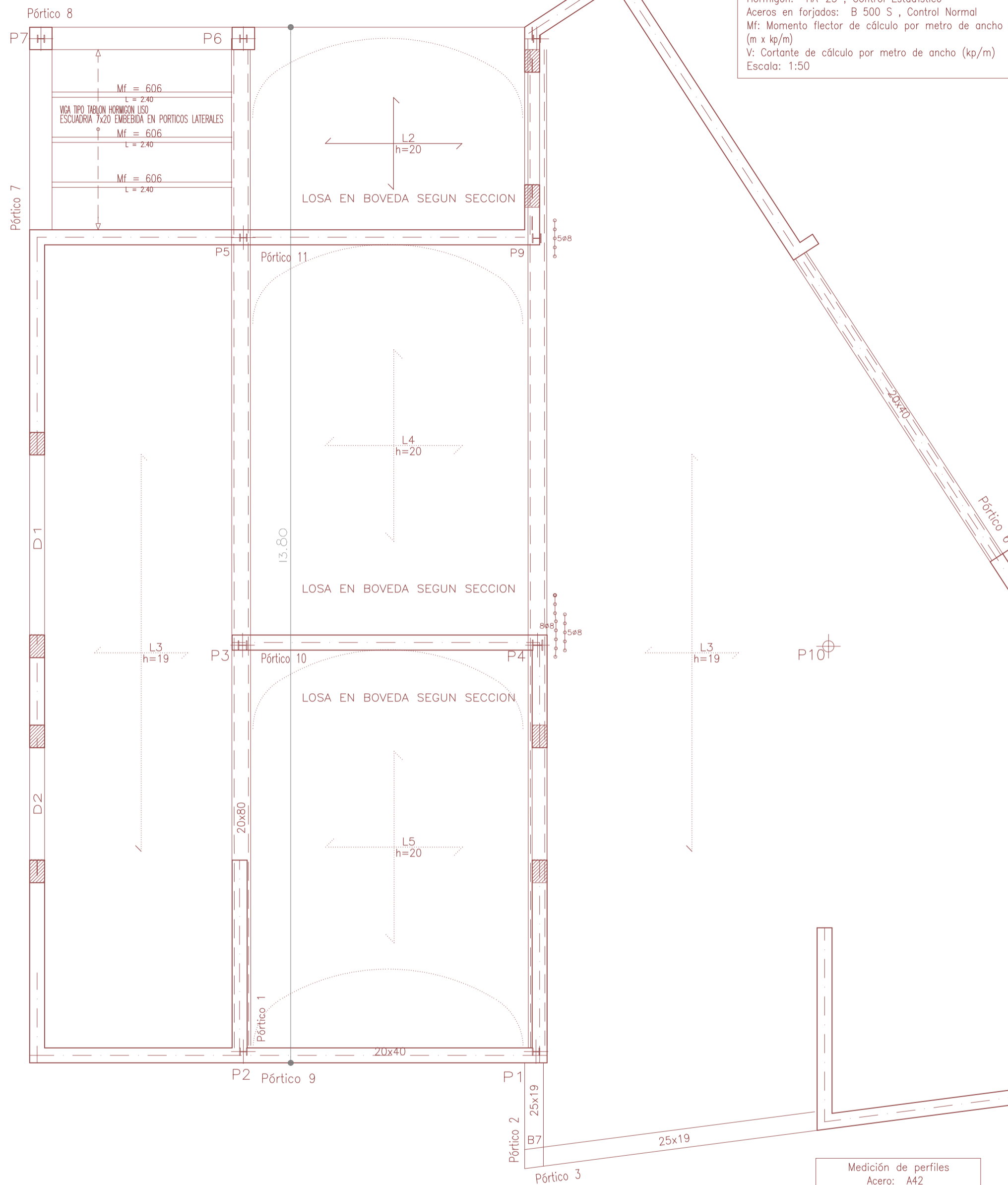
**Tabla de vigas de atado**

Viga	Arm. sup.:	Arm. inf.:	Estribos:
C.1	2 Ø12	2 Ø12	1xØ8 c/ 30

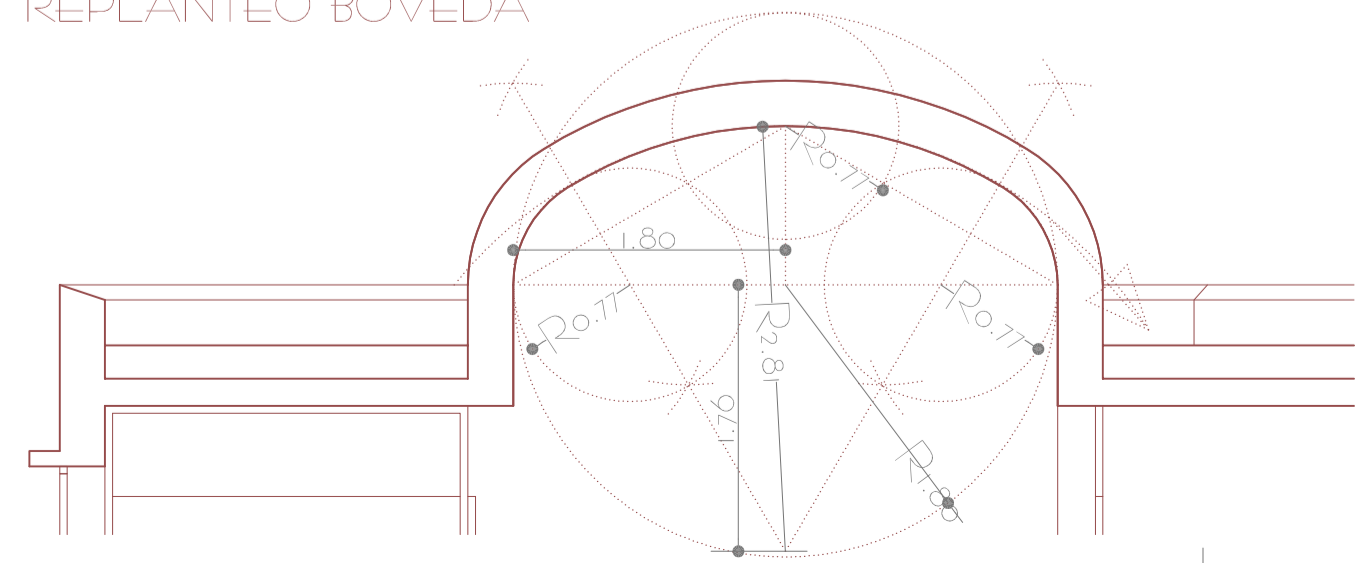
**Medición de perfiles**  
Acero: A42

Tipo	Long. (m)	Peso (kg)
HEB-100	23.10	403
HEB-120	6.60	176
HEB-140	3.30	111
TUBO 155	3.30	96
<b>Total:</b>		<b>786</b>

# ESQUEMA PÓRTICOS



## REPLANTEO BÓVEDA

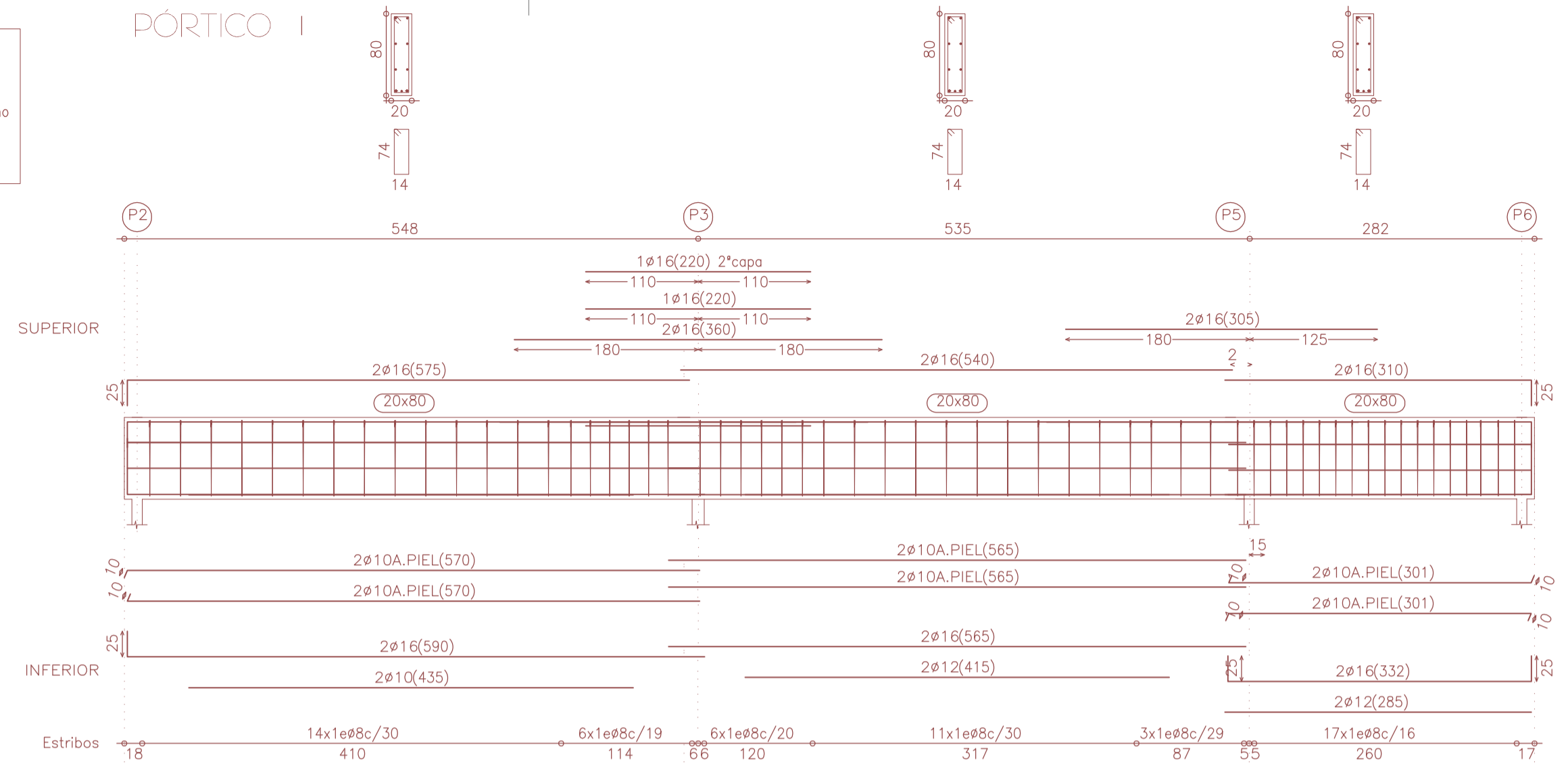


Medición de perfiles Acero: A42		
Tipo	Long. (m)	Peso (kg)
HEB-100	23.10	403
HEB-120	6.60	176
HEB-140	3.30	111
TUBO 155	3.30	96
Total:		786

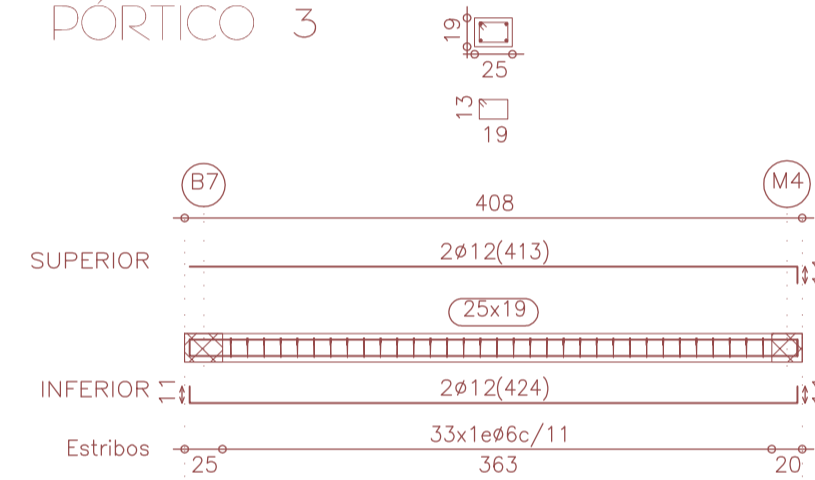
Cuadro de pilares Acero en perfiles: A42			
P1=P2	P3	P4	P10
P5=P6	P9		
P7=P8			
<b>H</b>	<b>H</b>	<b>H</b>	<b>⊕</b>
HEB-100	HEB-120	HEB-140	TUBO $\phi$ 155.8

Forjado 1  
Cimentación

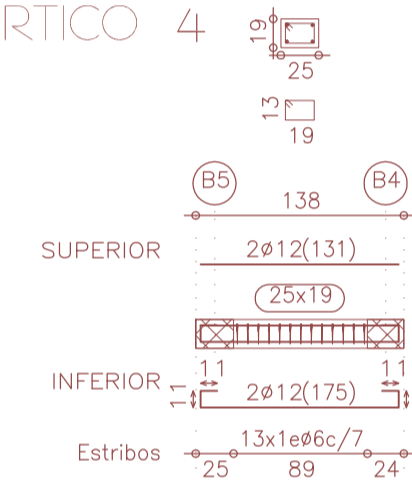
## PÓRTICO 1



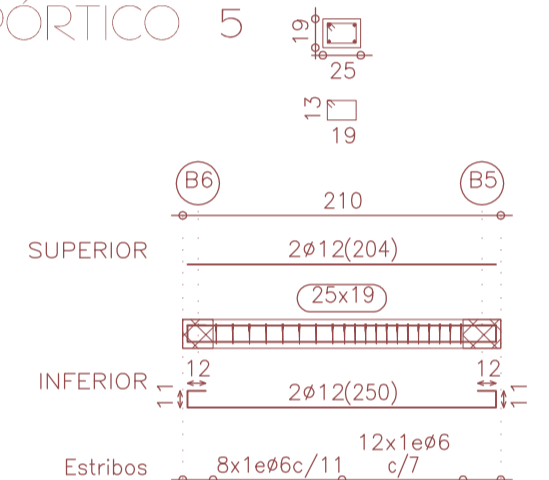
## PÓRTICO 3



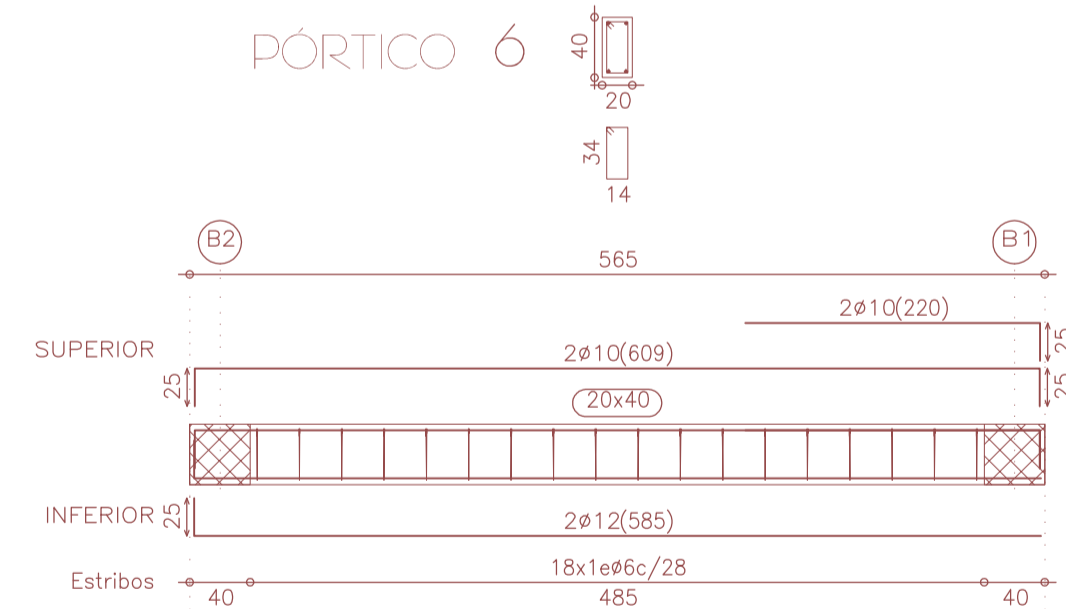
## PÓRTICO 4



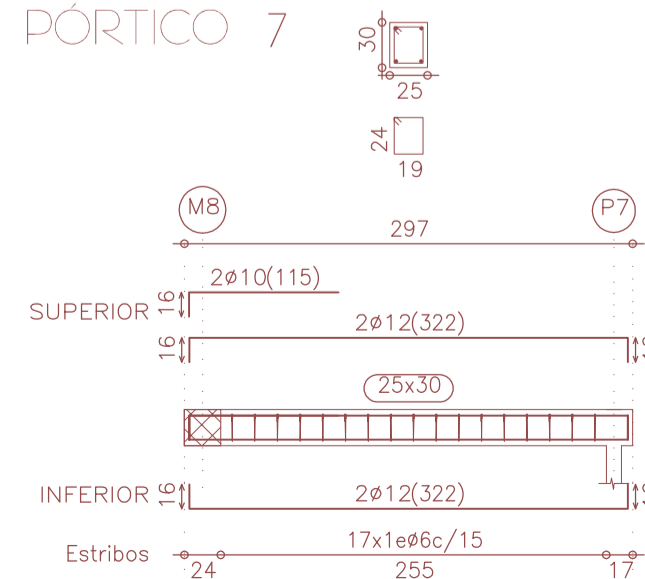
## PÓRTICO 5



## PÓRTICO 6



## PÓRTICO 7



# PROYECTO BÁSICO Y DE EJECUCIÓN DE TANATORIO MUNICIPAL ANEXO AL CEMENTERIO DE S'ALQUERIA BLANCA Y CALONGE

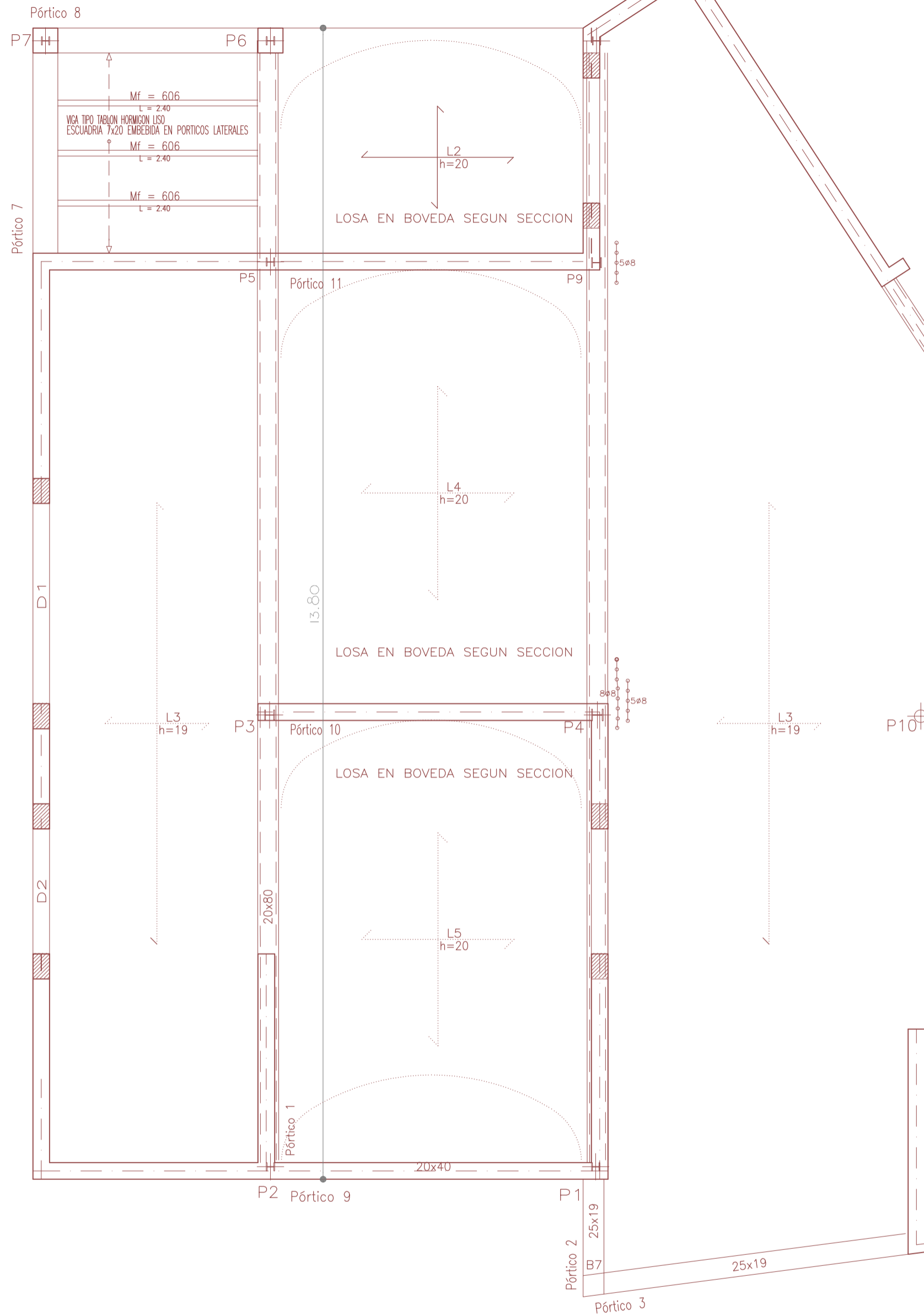
EMPLAZAMIENTO: PARCELAS 173/174 POLÍGONO 8  
TÉRMINO MUNICIPAL DE SANTANYÍ

PLANO 15: ESTRUCTURA II (PÓRTICOS I / REPLANTEO BÓVEDA)

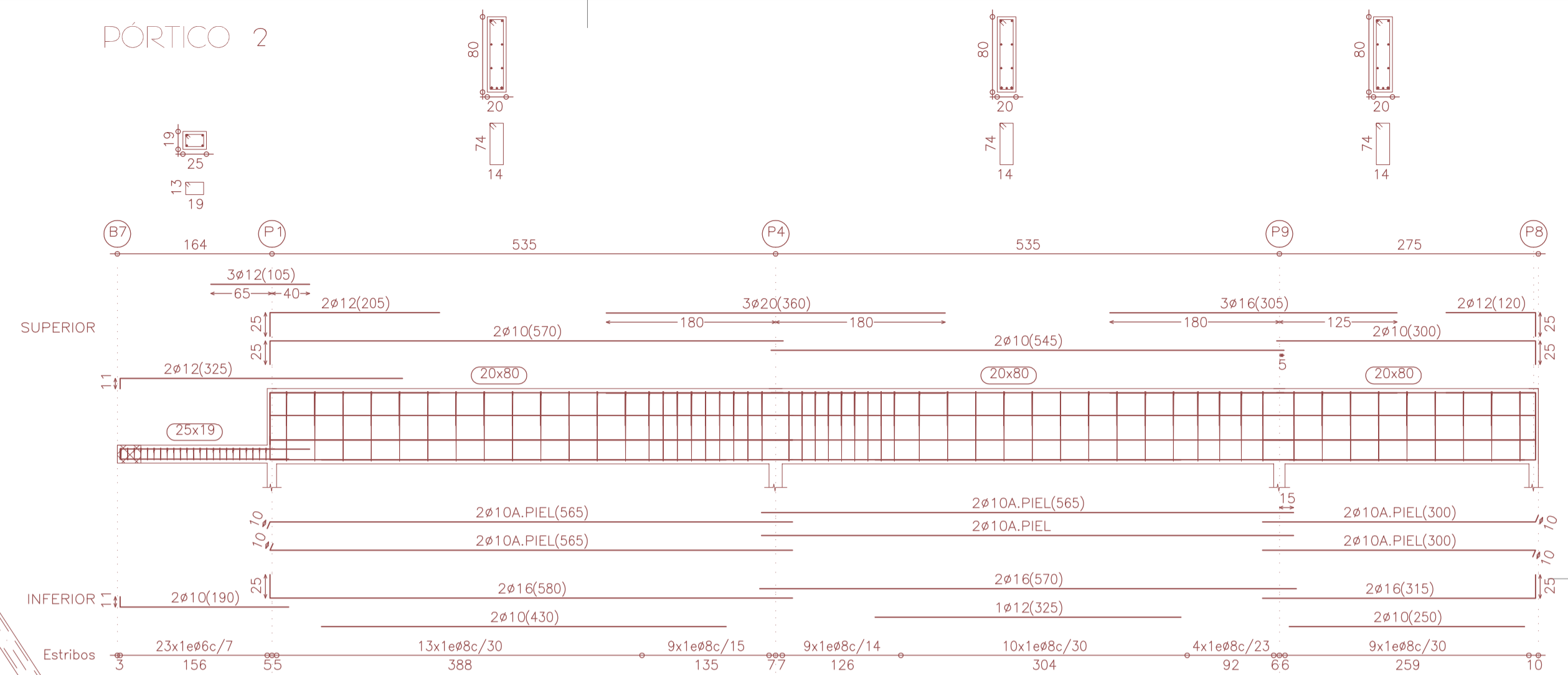
ESCALA: 1 / 50 OCTUBRE 2012

PROMOTOR: AJUNTAMENT DE SANTANYÍ  
ARQUITECTO: DANIEL FELIU SASTRE

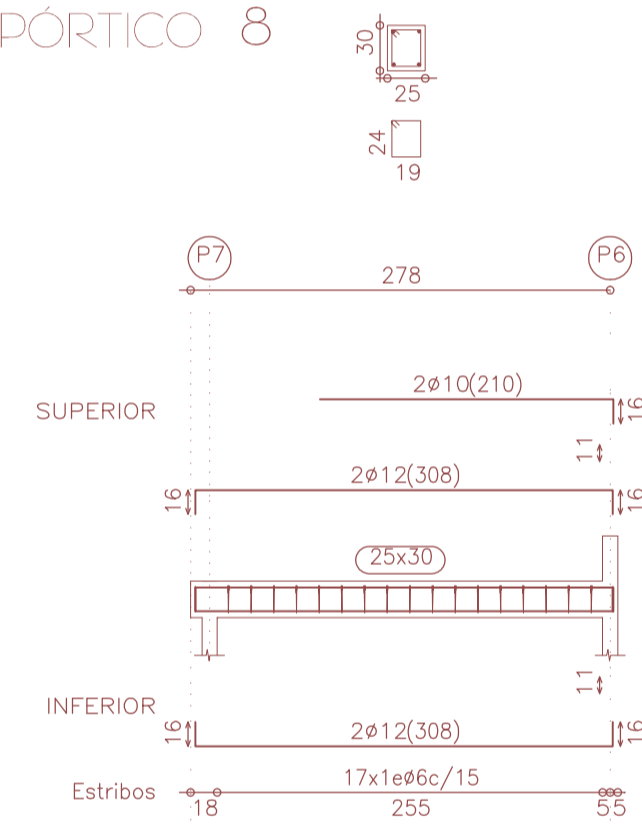
# ESQUEMA PÓRTICOS



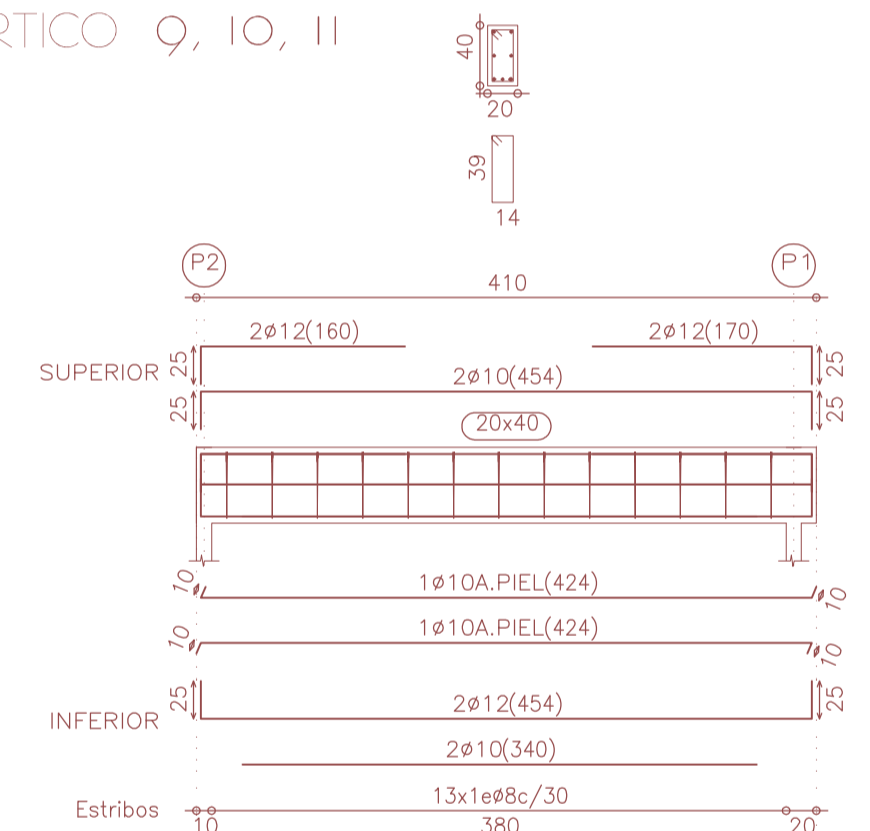
## PÓRTICO 2



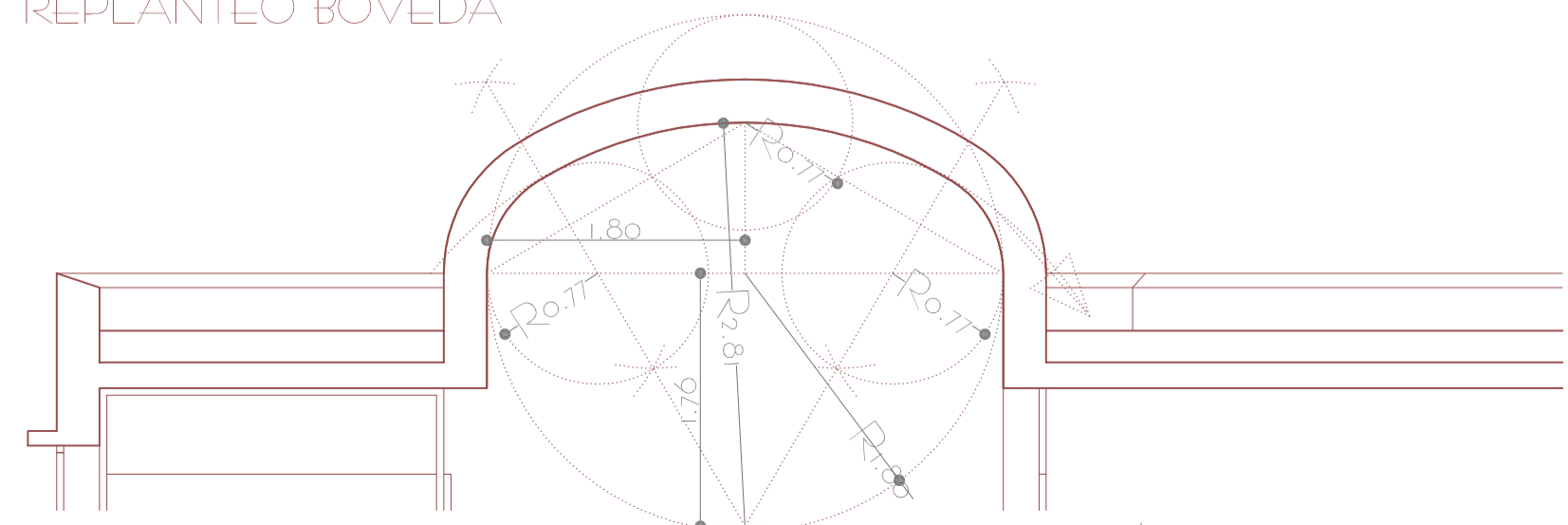
## PÓRTICO 8



## PÓRTICO 9, 10, 11



## REPLANTEO BÓVEDA



Cuadro de pilares  
Acero en perfiles: A42

P1=P2	P3	P4	P10
P5=P6	P9		
P7=P8			
<b>H</b>	<b>H</b>	<b>H</b>	<b>⊕</b>
HEB-100	HEB-120	HEB-140	TUBO ø 155.8

Medición de perfiles Acero: A42		
Tipo	Long. (m)	Peso (kg)
HEB-100	23.10	403
HEB-120	6.60	176
HEB-140	3.30	111
TUBO 155	3.30	96
Total:		786

Forjado 1

Forjado 1  
Replanteo  
Hormigón: HA-25, Control Estadístico  
Aceros en forjados: B 500 S, Control Normal  
Mf: Momento flector de cálculo por metro de ancho (m x kp/m)  
V: Cortante de cálculo por metro de ancho (kp/m)  
Escala: 1:50

# PROYECTO BÁSICO Y DE EJECUCIÓN DE TANATORIO MUNICIPAL ANEXO AL CEMENTERIO DE S'ALQUERIA BLANCA Y CALONGE

EMPLAZAMIENTO: PARCELAS 173/174 POLÍGONO 8  
TÉRMINO MUNICIPAL DE SANTANYÍ

PLANO 16: ESTRUCTURA III (PÓRTICOS II / REPLANTEO BÓVEDA)

ESCALA: 1 / 50

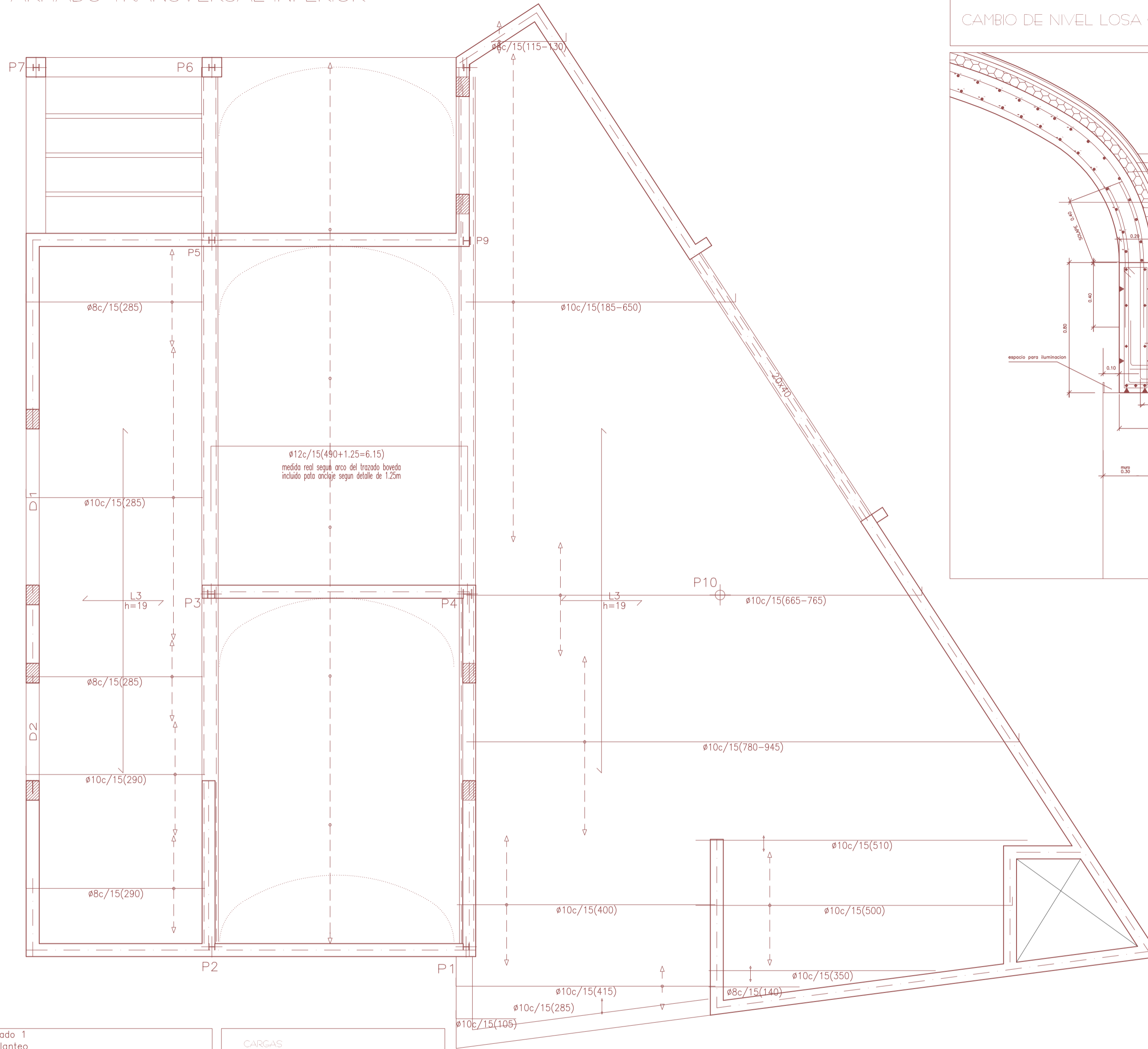
OCTUBRE 2012

PROMOTOR: AJUNTAMENT DE SANTANYÍ

ARQUITECTO: DANIEL FELIU SASTRE

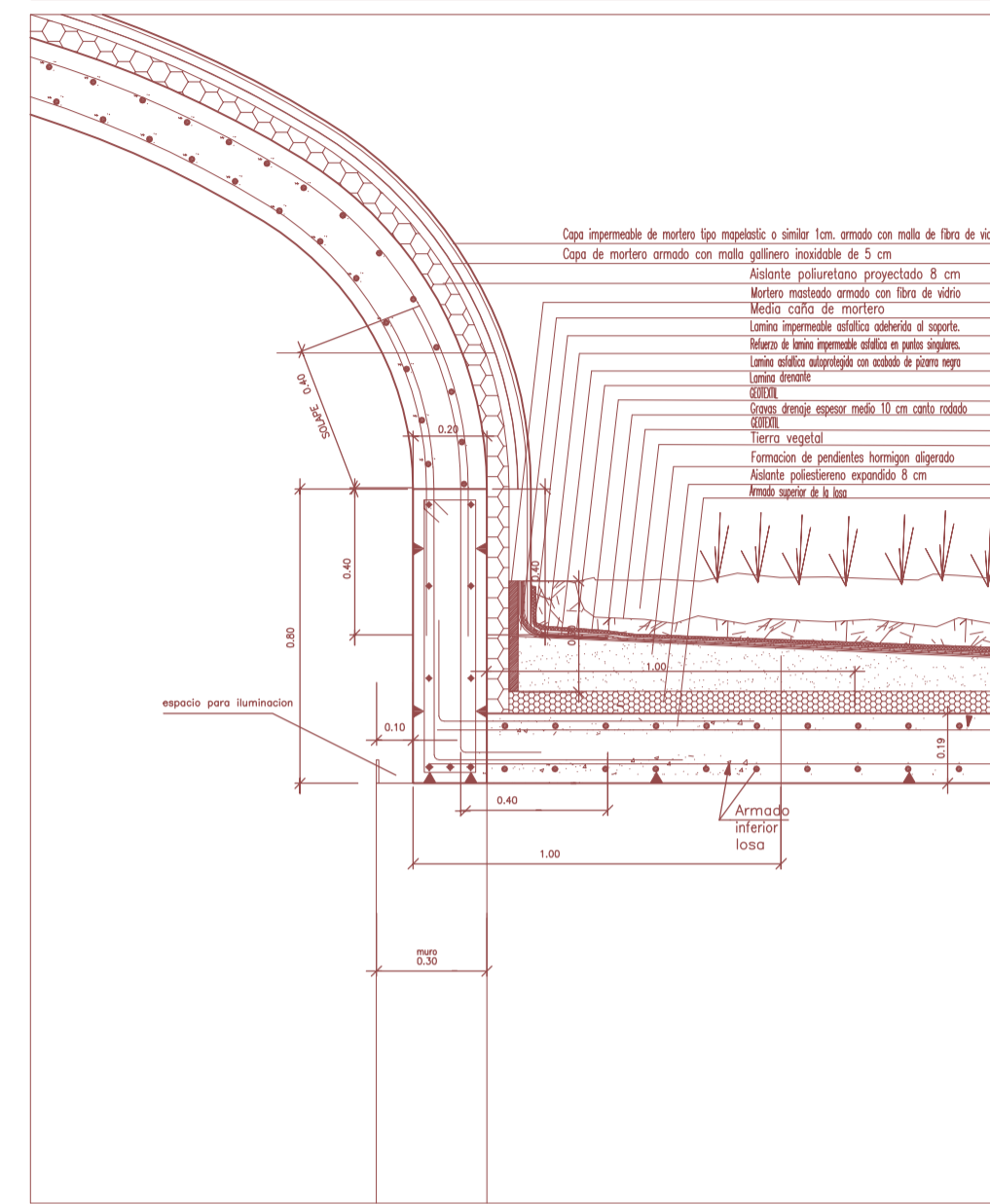


# ARMADO TRANSVERSAL INFERIOR



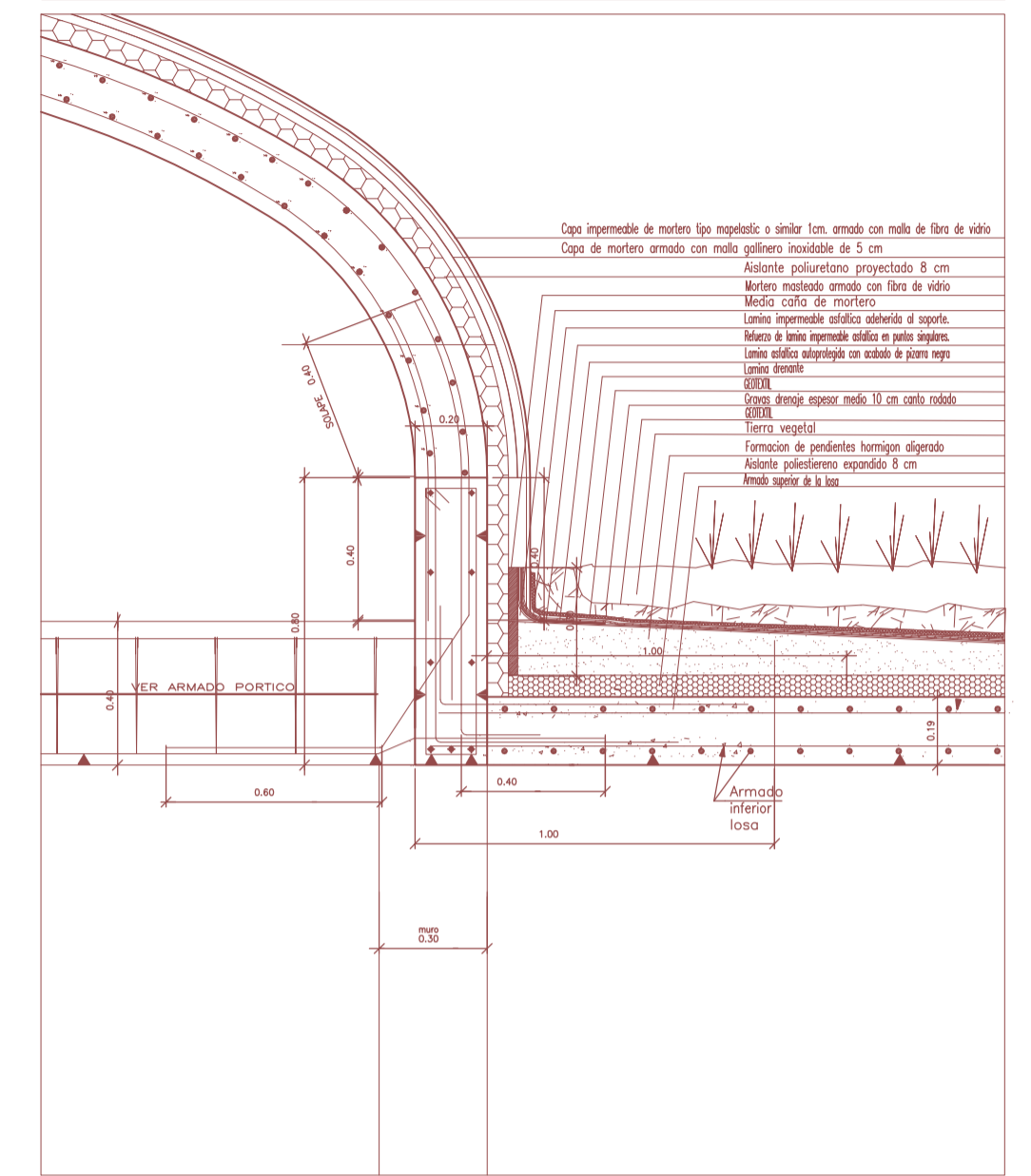
# DETALLE 01 FORJADO

CAMBIO DE NIVEL LOSA CON BÓVEDA



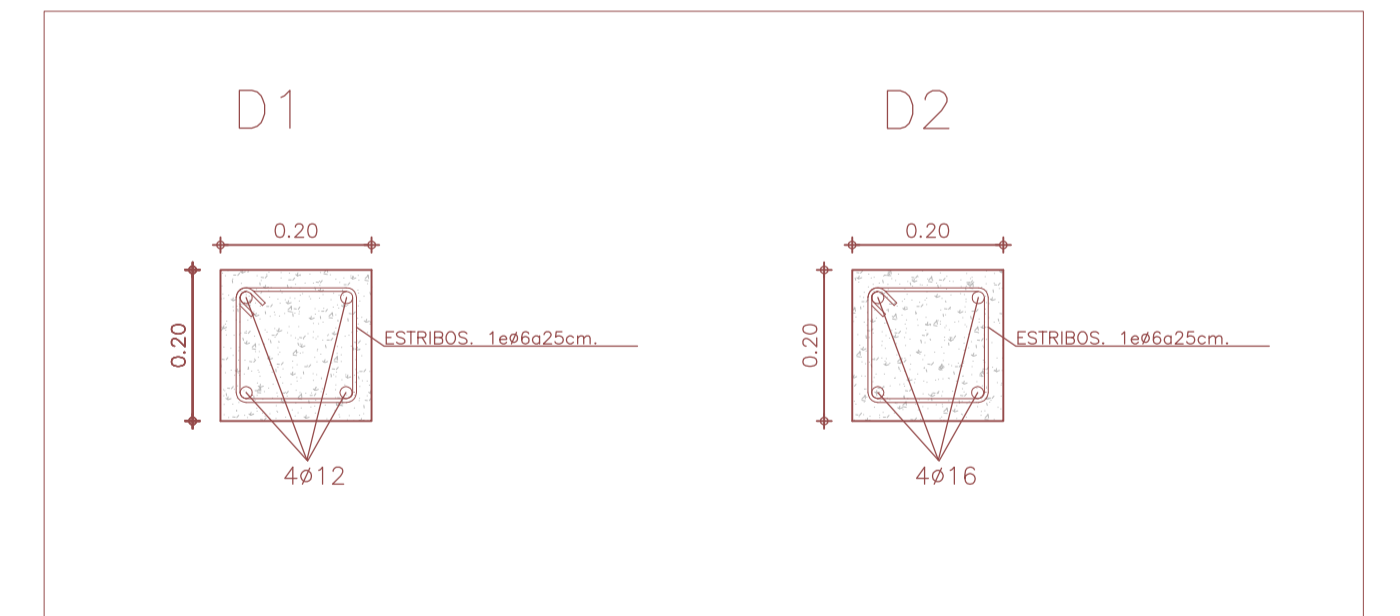
# DETALLE 02 FORJADO

ZUNCHOS ATADO BÓVEDA Y ENCUENTRO CON LOSA



# DETALLE 08 FORJADO

DINTELES MUROS DE CARGA



**Forjado 1**  
Replanteo  
Hormigón: HA-25, Control Estadístico  
Aceros en forjados: B 500 S, Control Normal  
Mf: Momento flector de cálculo por metro de ancho (m x kp/m)  
V: Cortante de cálculo por metro de ancho (kp/m)  
Escala: 1:50

**CARGAS**

FORJADO/LOSA	4.75 KN/M²
CUBIERTA VEGETAL	2.50 KN/M²
S NIEVE	0.50 KN/M²
S USO	1.00 KN/M²
TOTAL	8.75 KN/M²

**Medición de perfiles**  
Acero: A42

Tipo	Long. (m)	Peso (kg)
HEB-100	23.10	403
HEB-120	6.60	176
HEB-140	3.30	111
TUBO 155	3.30	96
<b>Total:</b>		<b>786</b>

**Cuadro de pilares**  
Acero en perfiles: A42

P1=P2	P3	P4	P10
P5=P6	P9		
P7=P8			
<b>H</b>	<b>H</b>	<b>H</b>	<b>⊕</b>
HEB-100	HEB-120	HEB-140	TUBO ø 155.8

CARACTERÍSTICAS Y ESPECIFICACIONES DEL HORMIGÓN ESTRUCTURAL (EHE)		NORMA SISMORRESISTENTE ( NCSR-02)	
DETERMINACIONES PREVIAS	CLASE DE EXPOSICIÓN II B	CONSIDERACIONES PREVIAS	ISLES BALEARS
CONTROL DE EJECUCIÓN	NORMAL	SITUACIÓN EDIFICACIÓN	" DE IMPORTANCIA NORMAL"
<b>HORMIGÓN</b>		USO DE LA EDIFICACIÓN	
TIPOS DE HORMIGÓN	HA25-B-25-IB	ESTRUCTURA DE MUROS PORTANTES	
RESTO ESTRUCTURA	HA25-B-25-IB	ACELERACIÓN SISMICA BASICA	
CEMENTO	CEM II	0.04 g	
COMPONENTES DEL HORMIGÓN	ARIDOS	ACCIÓNES QUE SE CONSIDERAN EN EL CALCULO	
TAMANO MAX. Y MIN. DEL ARIDO	20/10 MM	SE REQUIERE CONSIDERAR LAS ACCIONES SISMICAS SI	
AGUA	SEGUN ART.27	COEFICIENTE DE EMPOTRAMIENTO POR DUCTILIDAD 1	
CONTENIDO MINIMO DE CEMENTO	300 KG/M3	NORMA SISMORRESISTENTE ( NCSR-02)	
RELACION MAX. AGUA/CEMENTO	1.00	CONSIDERACIONES PREVIAS	
ADITIVOS	CONSULTAR D.F.	SITUACIÓN EDIFICACIÓN	
CONSISTENCIA	1 BANDA	ISLES BALEARS	
COMPACTACION	2 PLASTICO	" DE IMPORTANCIA NORMAL"	
DOCLIDAD	VIBRADOR MECANICO	USO DE LA EDIFICACIÓN	
ASIENTO EN CONO ABRAMS	2-6 CM	ESTRUCTURA DE MUROS PORTANTES	
A LOS 7 DIAS	2-19 N/mm2	ACELERACIÓN SISMICA BASICA	
A LOS 28 DIAS	2-19 N/mm2	0.04 g	
RESISTENCIA CARACTERISTICA	2-19 N/mm2	ACCIÓNES QUE SE CONSIDERAN EN EL CALCULO	
NIVEL CONTROL DE CALIDAD DEL HORMIGÓN	ESTADISTICO	SE REQUIERE CONSIDERAR LAS ACCIONES SISMICAS NO	
COEFICIENTE SEGURIDAD SOBRE EL MATERIAL	1.5	COEFICIENTE DE EMPOTRAMIENTO POR DUCTILIDAD 1	

PROYECTO BÁSICO Y DE EJECUCIÓN  
DE TANATORIO MUNICIPAL  
ANEXO AL CEMENTERIO DE  
S'ALQUERIA BLANCA Y CALONGE

EMPLAZAMIENTO: PARCELAS 173/174 POLÍGONO 8  
TÉRMINO MUNICIPAL DE SANTANYÍ

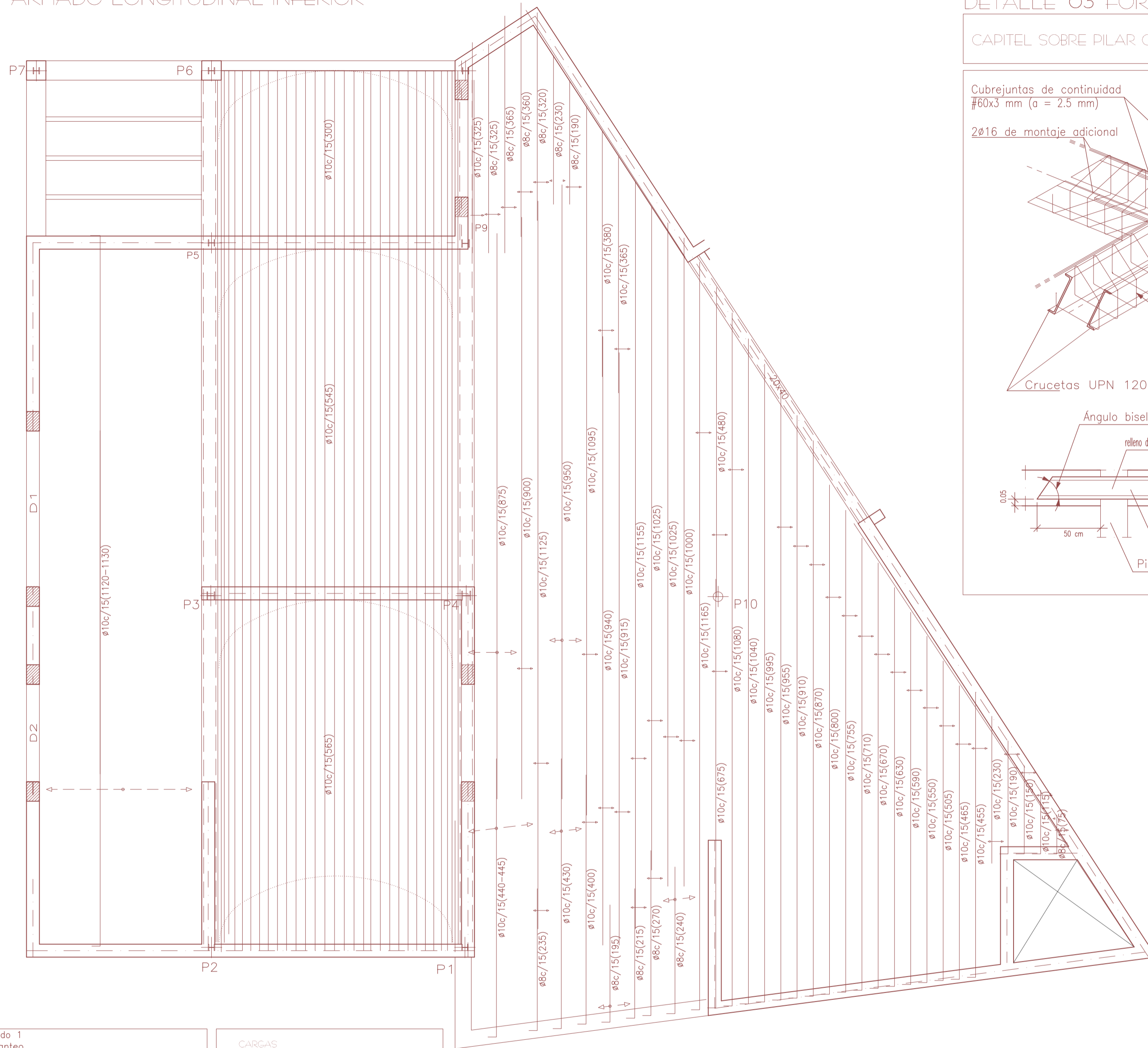
PLANO 17: ESTRUCTURA IV (ARMADO TRANSVERSAL INFERIOR)

ESCALAS: 1/50 1/20 OCTUBRE 2012

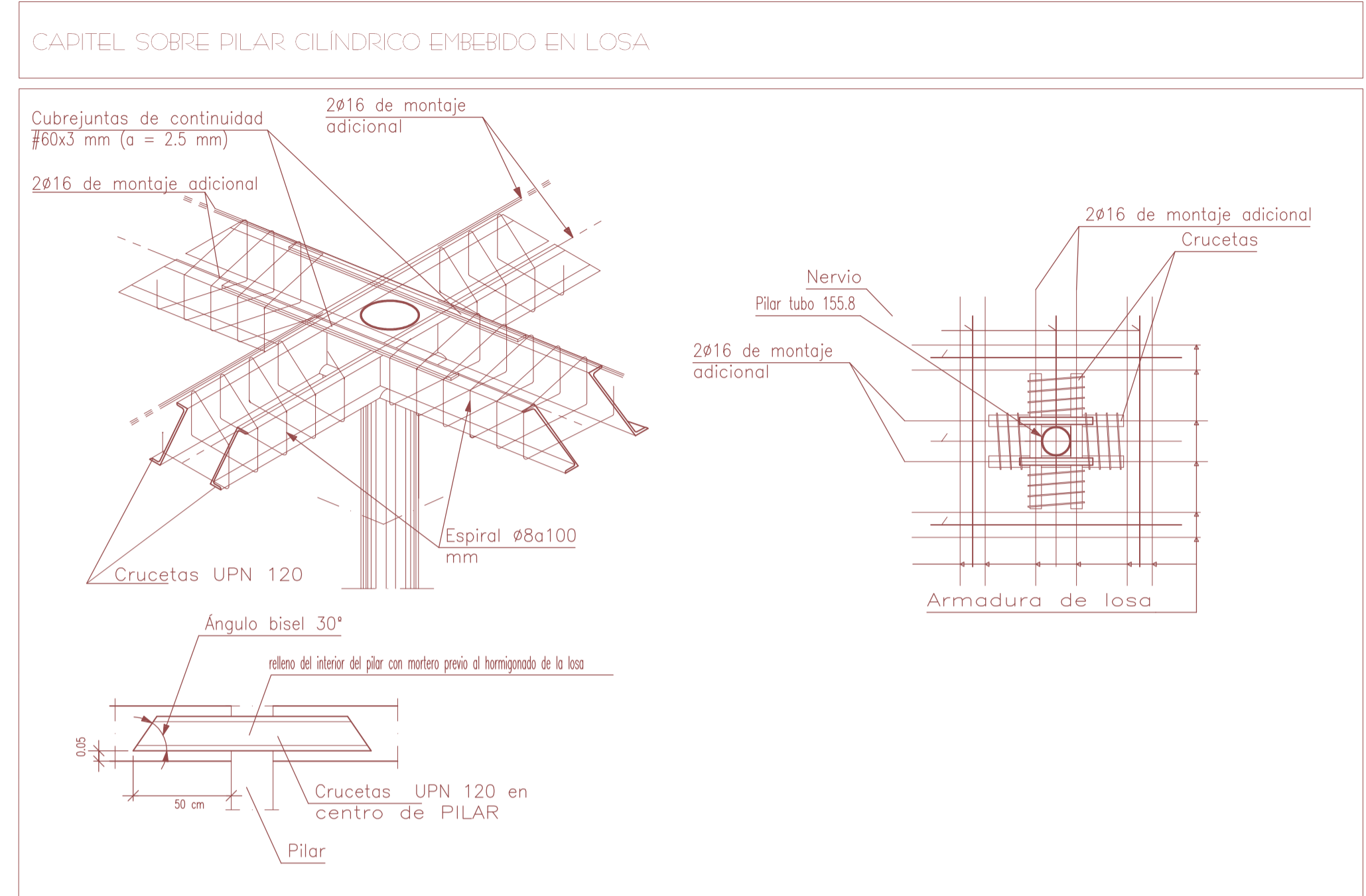
PROMOTOR: AJUNTAMENT DE SANTANYÍ

ARQUITECTO: DANIEL FELIU SASTRE

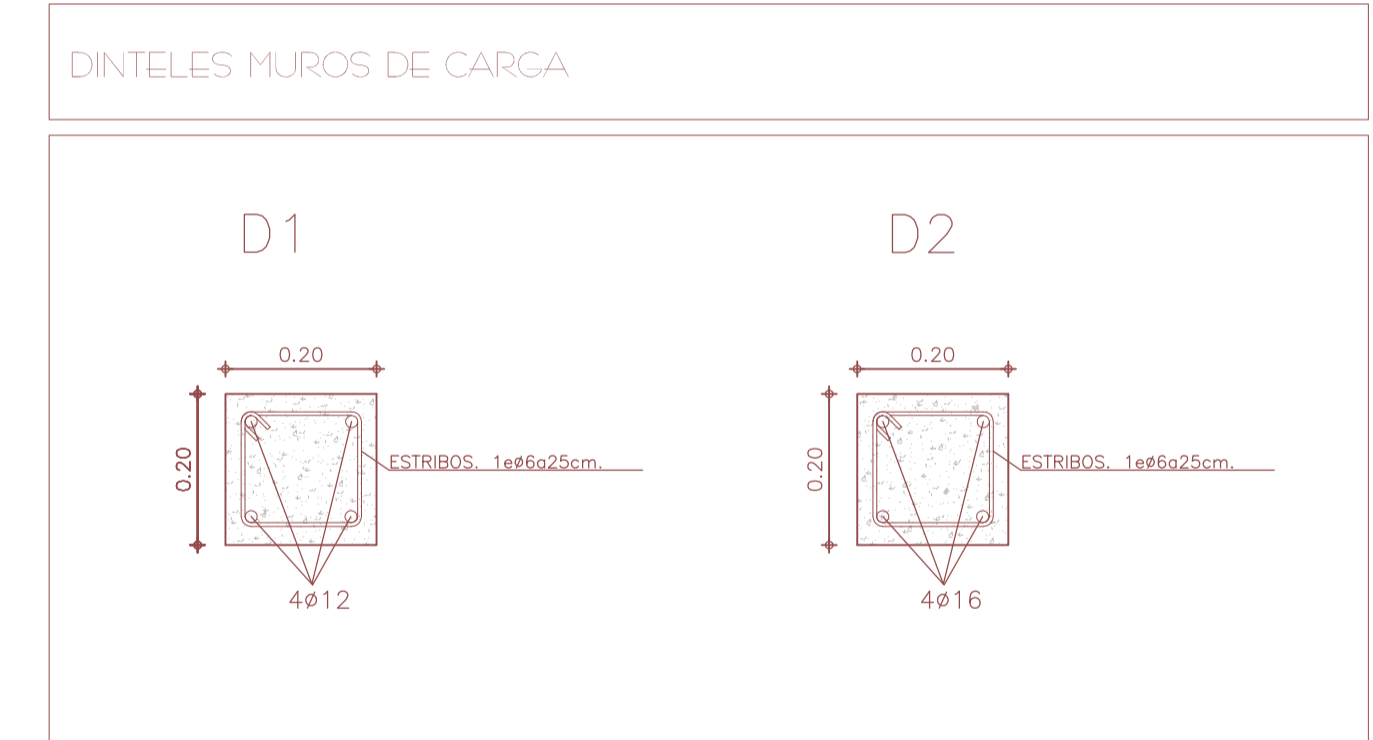
# ARMADO LONGITUDINAL INFERIOR



# DETALLE 03 FORJADO



# DETALLE 08 FORJADO



Forjado 1  
Replanteo  
Hormigón: HA-25, Control Estadístico  
Aceros en forjados: B 500 S, Control Normal  
Mf: Momento flector de cálculo por metro de ancho (m x kp/m)  
V: Cortante de cálculo por metro de ancho (kp/m)  
Escala: 1:50

CARGAS  
FORJADO LOSA 4.75 KN/M<sup>2</sup>  
CUBIERTA VEGETAL 2.50 KN/M<sup>2</sup>  
S NIEVE 0.50 KN/M<sup>2</sup>  
S USO 1.00 KN/M<sup>2</sup>  
TOTAL 8.75 KN/M<sup>2</sup>

Medición de perfiles Acero: A42		
Tipo	Long. (m)	Peso (kg)
HEB-100	23.10	403
HEB-120	6.60	176
HEB-140	3.30	111
TUBO 155	3.30	96
<b>Total:</b>		<b>786</b>

Cuadro de pilares Acero en perfiles: A42

P1=P2	P3	P4	P10
P5=P6	P9		
P7=P8			

Forjado 1  
Cimentación

H	H	H	⊕
HEB-100	HEB-120	HEB-140	TUBO $\phi$ 155.8

CARACTERÍSTICAS Y ESPECIFICACIONES DEL HORMIGÓN ESTRUCTURAL (EHE)	
DETERMINACIONES PREVIAS	CLASE DE EXPOSICIÓN II B CONTROL DE EJECUCIÓN NORMAL
H O R M I G Ó N	
TIPOS DE HORMIGÓN	H25-B-25-18 RESTO ESTRUCTURA H25-B-25-18
CEMENTO	CEM II
ADIDOS	MACROFIBRA NO PLÁSTICA
COMPONENTES DEL HORMIGÓN	TAMAÑO MÁX. Y MÍN. DEL ARIDO 1-25/20 MM 2-20/16 MM SEGUN ART.2.7
CONTENIDO MÍNIMO DE CEMENTO	300 KG/M <sup>3</sup> .
RELACION MÁX. AGUA/CEMENTO	1.00
ADITIVOS	CONSULTAR D.F.
DOCLIDAD	1 BANDA PLÁSTICA VIBRADOR MECÁNICO
RESISTENCIA CARACTERÍSTICA	A LOS 28 DÍAS 2-19 N/mm <sup>2</sup> 2-19 N/mm <sup>2</sup> 2-19 N/mm <sup>2</sup>
COEFICIENTE SEGURIDAD SOBRE EL MATERIAL	1.5

NORMA SISMORRESISTENTE ( NCSR-02)	
CONSIDERACIONES PREVIAS	SITUACIÓN EDIFICACIÓN ILES BALEARS CLASIFICACIÓN DE LA EDIFICACIÓN ( ART.1.2.2) " DE IMPORTANCIA NORMAL" USO DE LA EDIFICACIÓN EDIFICIO USO PÚBLICO TIPOLOGÍA ESTRUCTURAL ESTRUCTURA DE MUROS PORTANTES ACELERACIÓN SISMICA BÁSICA 0.04 g
ACCIONES QUE SE CONSIDERAN EN EL CÁLCULO	SE REQUIERE CONSIDERAR LAS ACCIONES SÍSMICAS SI COEFICIENTE DE EMPOTRAMIENTO POR DUCTILIDAD 1
NORMA SISMORRESISTENTE ( NCSR-02)	
CONSIDERACIONES PREVIAS	SITUACIÓN EDIFICACIÓN ILES BALEARS CLASIFICACIÓN DE LA EDIFICACIÓN ( ART.1.2.2) " DE IMPORTANCIA NORMAL" USO DE LA EDIFICACIÓN EDIFICIO USO PÚBLICO TIPOLOGÍA ESTRUCTURAL ESTRUCTURA DE MUROS PORTANTES ACELERACIÓN SISMICA BÁSICA 0.04 g
ACCIONES QUE SE CONSIDERAN EN EL CÁLCULO	SE REQUIERE CONSIDERAR LAS ACCIONES SÍSMICAS SI COEFICIENTE DE EMPOTRAMIENTO POR DUCTILIDAD 1

PROYECTO BÁSICO Y DE EJECUCIÓN DE TANATORIO MUNICIPAL ANEXO AL CEMENTERIO DE S'ALQUERIA BLANCA Y CALONGE

EMPLAZAMIENTO: PARCELAS 173/174 POLÍGONO 8 TÉRMINO MUNICIPAL DE SANTANYÍ

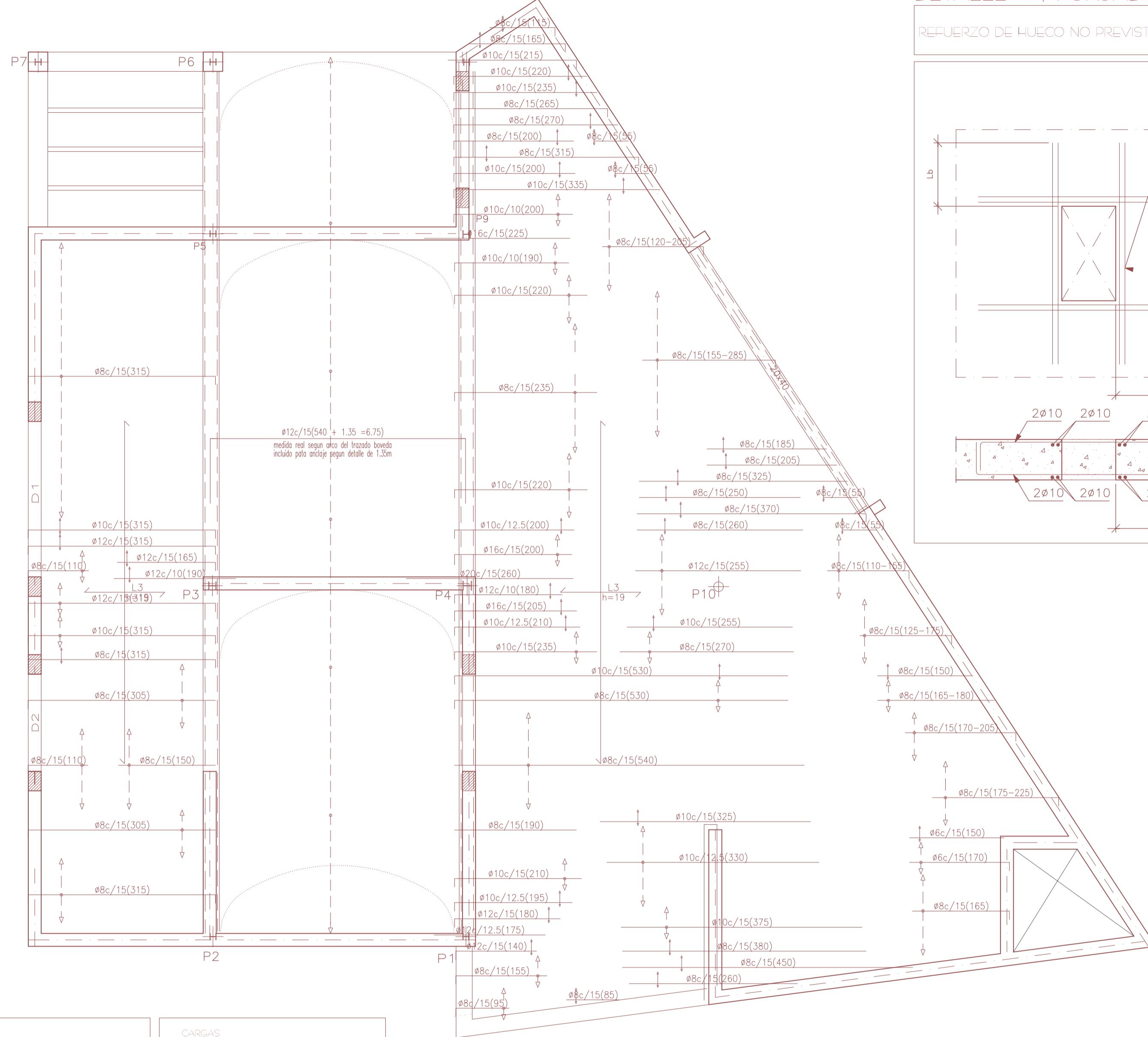
PLANO 18: ESTRUCTURA V (ARMADO LONGITUDINAL INFERIOR)

ESCALAS: 1/50 1/20 OCTUBRE 2012

PROMOTOR: AJUNTAMENT DE SANTANYÍ

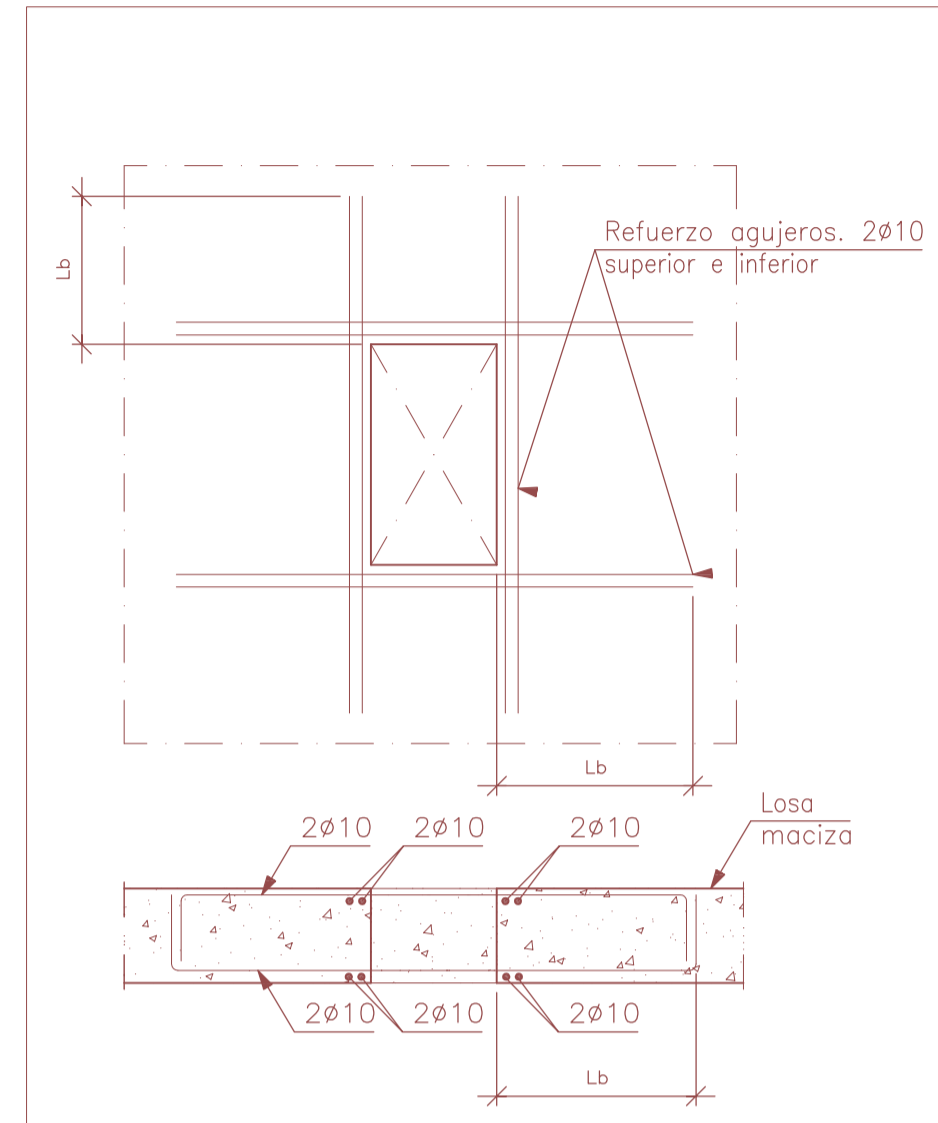
ARQUITECTO: DANIEL FELIU SASTRE

# ARMADO TRANSVERSAL SUPERIOR



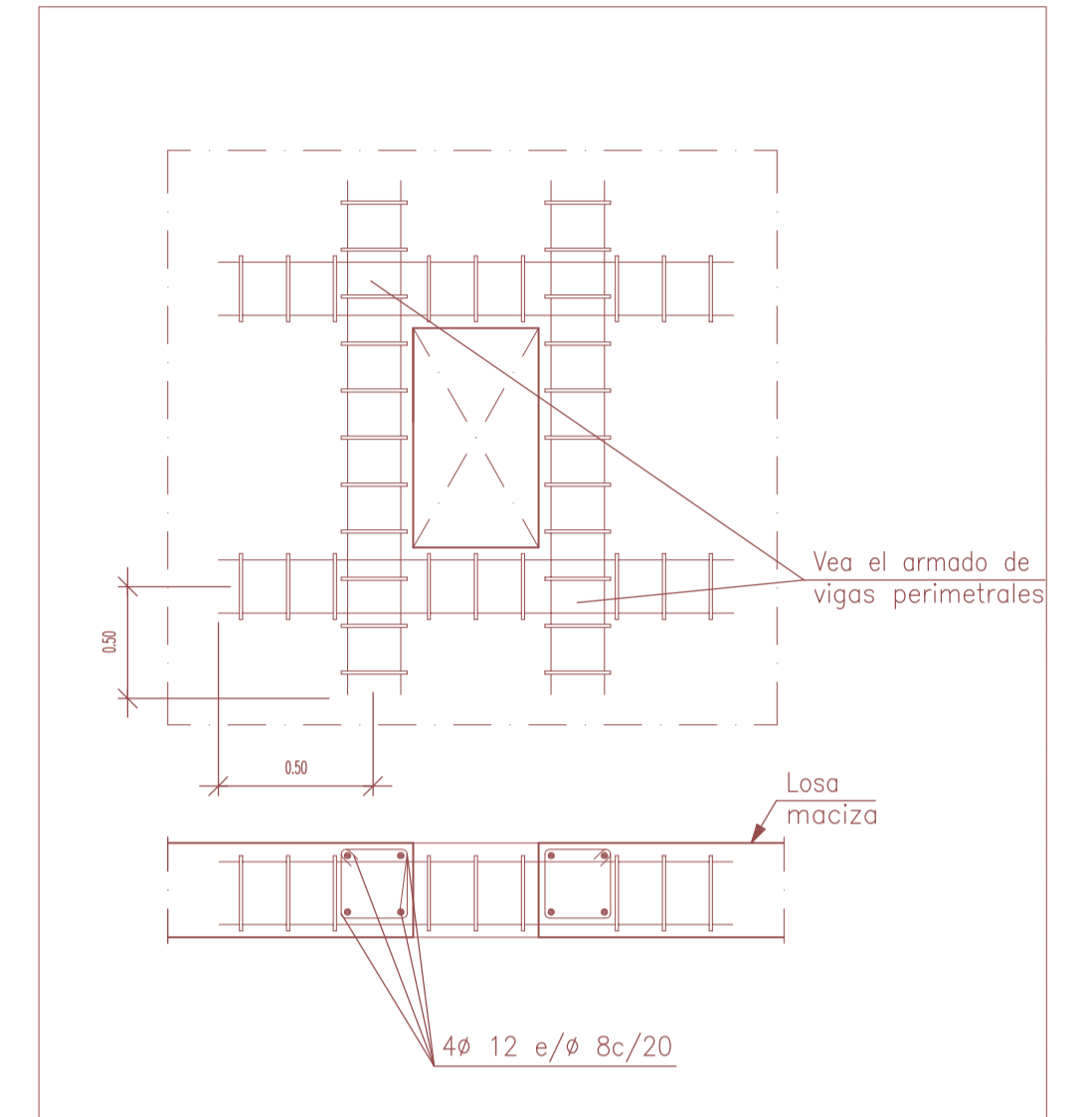
## DETALLE 04 FORJADO

REFUERZO DE HUECO NO PREVISTO EN LOSA MACIZA



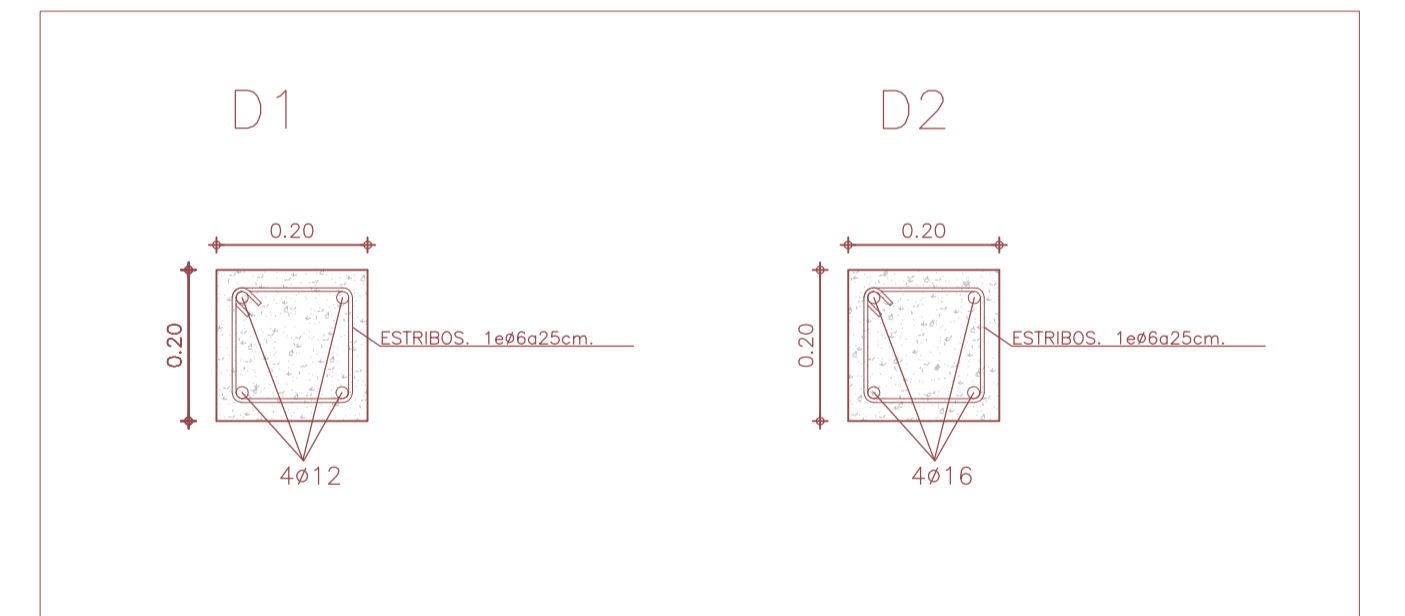
## DETALLE 05 FORJADO

HUECO EN LOSA MACIZA RESUELTO CON VIGAS PERIMETRALES



## DETALLE 08 FORJADO

DINTELES MUROS DE CARGA



PROYECTO BÁSICO Y DE EJECUCIÓN DE TANATORIO MUNICIPAL ANEXO AL CEMENTERIO DE S'ALQUERIA BLANCA Y CALONGE

EMPLAZAMIENTO: PARCELAS 173/174 POLÍGONO 8 TÉRMINO MUNICIPAL DE SANTANYÍ

PLANO 10 ESTRUCTURA VI (ARMADO TRANSVERSAL SUPERIOR)

ESCALAS: 1/50 1/20 OCTUBRE 2012

PROMOTOR: AJUNTAMENT DE SANTANYÍ

ARQUITECTO: DANIEL FELIU SASTRE

Forjado 1  
Replanteo  
Hormigón: HA-25, Control Estadístico  
Aceros en forjados: B 500 S, Control Normal  
Mf: Momento flector de cálculo por metro de ancho (m x kp/m)  
V: Cortante de cálculo por metro de ancho (kp/m)  
Escala: 1:50

CARGAS  
FORJADO LOSA 4.75 KN/M²  
CUBIERTA VEGETAL 2.50 KN/M²  
S NIEVE 0.50 KN/M²  
S LUGO 1.00 KN/M²  
TOTAL 8.75 KN/M²

Medición de perfiles Acero: A42		
Tipo	Long. (m)	Peso (kg)
HEB-100	23.10	403
HEB-120	6.60	176
HEB-140	3.30	111
TUBO 155	3.30	96
Total:		786

Cuadro de pilares Acero en perfiles: A42

P1=P2	P3	P4	P10
HEB-100	HEB-120	HEB-140	TUBO Ø 155.8

Forjado 1  
Cimentación

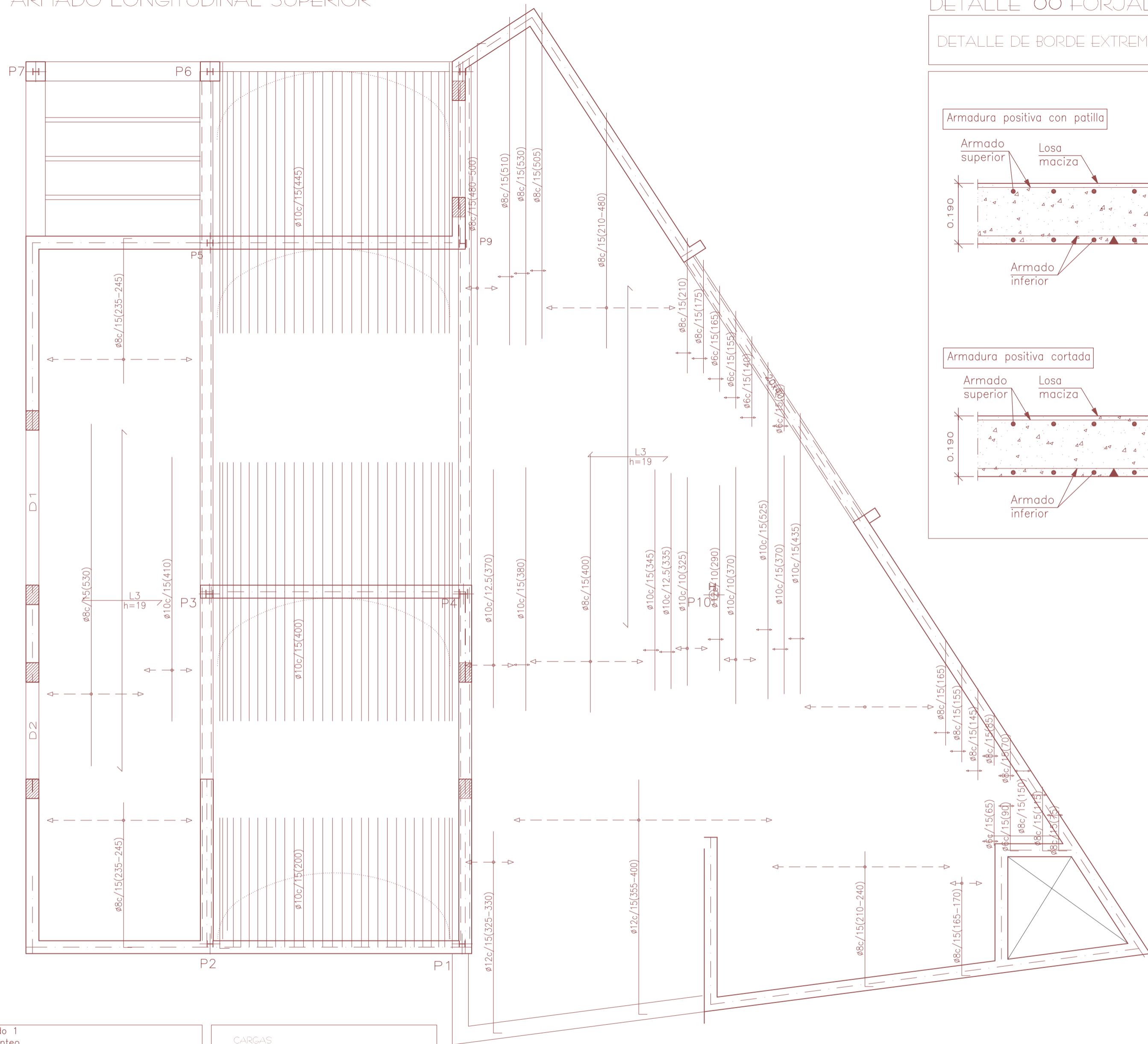
### CARACTERÍSTICAS Y ESPECIFICACIONES DEL HORMIGÓN ESTRUCTURAL (EHE)

DETERMINACIONES PREVIAS	CLASE DE EXPOSICIÓN	
	CLASE I	CLASE II
HORMIGÓN	HA25-B-25-IR	HA25-B-25-IR
TIPOS DE HORMIGÓN	RESTO ESTRUCTURA	RESTO ESTRUCTURA
COMPONENTES DEL HORMIGÓN	ARIDOS	ARIDOS
CONTENIDO MÍNIMO DE CEMENTO	300 KG/M <sup>3</sup>	300 KG/M <sup>3</sup>
RELACION MAX. AGUA/CEMENTO	1.00	1.00
ADITIVOS	CONSULTAR D.F.	CONSULTAR D.F.
DOCILIDAD	CONSISTENCIA	CONSISTENCIA
RESISTENCIA CARACTERÍSTICA	NIVEL CONTROL DE CALIDAD DEL HORMIGÓN	NIVEL CONTROL DE CALIDAD DEL HORMIGÓN

### NORMA SISMORRESISTENTE (NCSR-02)

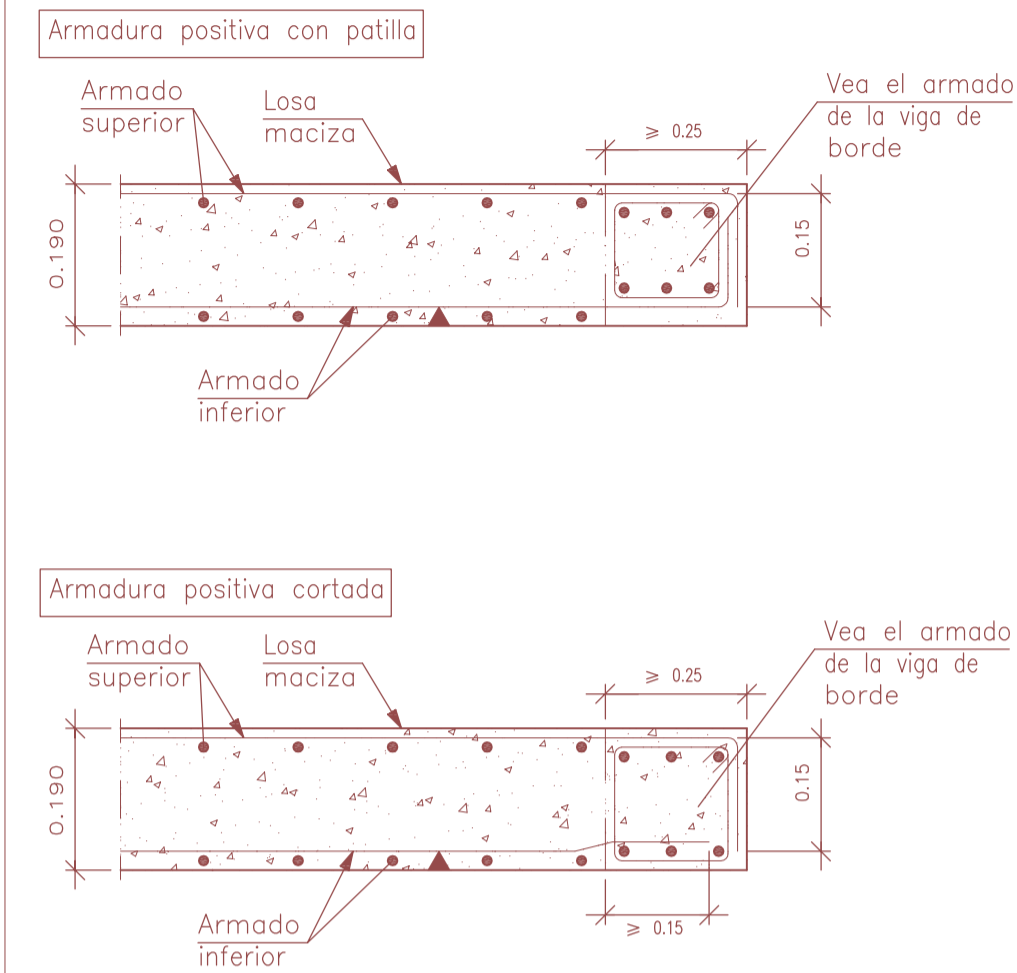
CONSIDERACIONES PREVIAS	
SITUACIÓN EDIFICACIÓN	II BALEARES
CLASIFICACIÓN DE LA EDIFICACIÓN (ART.1.2.2)	"DE IMPORTANCIA NORMAL"
USO DE LA EDIFICACIÓN	EDIFICIO USO PÚBLICO
TIPOLOGÍA ESTRUCTURAL	ESTRUCTURA DE MUROS PORTANTES
ACELERACIÓN SISMICA BÁSICA	0.04 g

# ARMADO LONGITUDINAL SUPERIOR



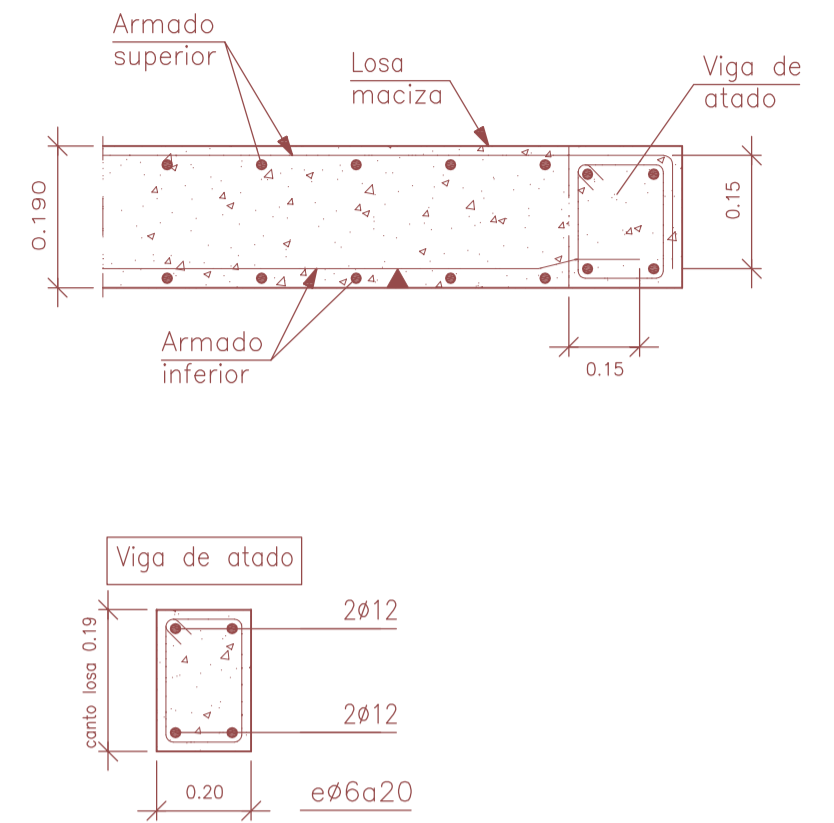
## DETALLE 06 FORJADO

DETALLE DE BORDE EXTREMO DE LOSA



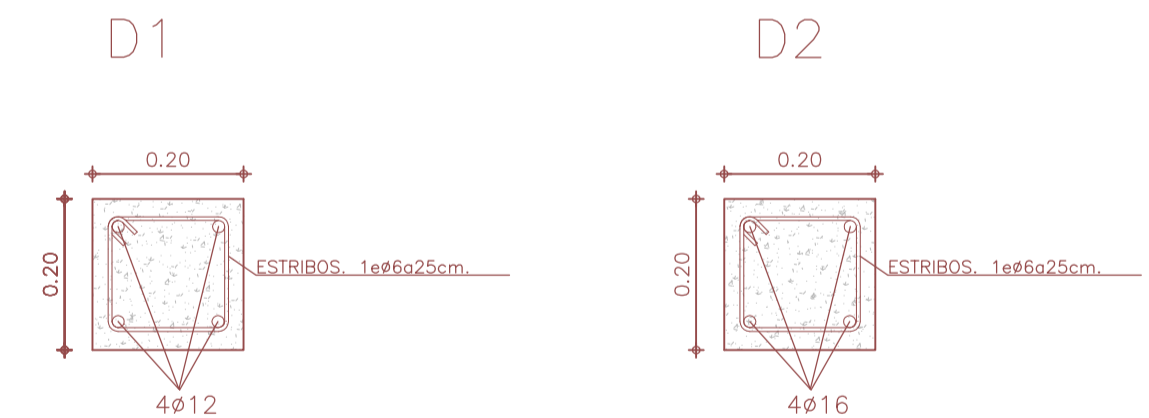
## DETALLE 07 FORJADO

VIGA DE ATADO MÍNIMA EN BORDE DE VOLADIZO



## DETALLE 08 FORJADO

DINTELES MUROS DE CARGA



Forjado 1  
Replanteo  
Hormigón: HA-25, Control Estadístico  
Aceros en forjados: B 500 S, Control Normal  
Mf: Momento flector de cálculo por metro de ancho (m x kp/m)  
V: Cortante de cálculo por metro de ancho (kp/m)  
Escala: 1:50

CARGAS

FORJADO LOSA	4.75 KN/M <sup>2</sup>
CUBIERTA VEGETAL	2.50 KN/M <sup>2</sup>
S NIEVE	0.50 KN/M <sup>2</sup>
S USO	1.00 KN/M <sup>2</sup>
<b>TOTAL</b>	<b>8.75 KN/M<sup>2</sup></b>

Medición de perfiles Acero: A42

Tipo	Long. (m)	Peso (kg)
HEB-100	23.10	403
HEB-120	6.60	176
HEB-140	3.30	111
TUBO 155	3.30	96
<b>Total:</b>		<b>786</b>

Forjado 1  
Cimentación

Cuadro de pilares Acero en perfiles: A42

P1=P2	P3	P4	P10
P5=P6	P9		
P7=P8			
<b>H</b>	<b>H</b>	<b>H</b>	<b>⊕</b>
HEB-100	HEB-120	HEB-140	TUBO $\phi$ 155.8

CARACTERÍSTICAS Y ESPECIFICACIONES DEL HORMIGÓN ESTRUCTURAL (EHE)

DETERMINACIONES PREVIAS	CLASE DE EXPOSICIÓN	II B
	NORMAL	NORMAL
HORMIGÓN		
TIPOS DE HORMIGÓN	HA25-B-25-1b	TIPO DE ACERO
RESTO ESTRUCTURA	HA25-B-25-1b	BARRAS CORRUGADAS
CEMENTO	CEM II	MALLAS ELECTROSOLDADAS
ARIDOS	CONCARTONADO NO CALA-PC-0	LIMITES ELASTICOS
COMPONENTES DEL HORMIGÓN	TAMARO MAX. Y MIN. DEL ARIDO	NIVEL CONTROL DE CALIDAD DEL ACERO
	AGUA	CERTIFICADO SOBRE EL MATERIAL
		ACERO CERTIFICADO
		MARCA AENOR
OTROS		
CONTENIDO MÍNIMO DE CEMENTO	300 kg/m <sup>3</sup> .	ACCIONES PERMANENTES
RELACION MAX. AGUA/CEMENTO	1.55	ACCIONES VARIABLES O FENOMENOS DE VALOR NO CONSTANTE
ADITIVOS	CONSULTAR D.F.	REQUISITO MÍNIMO +10 MM EN CIMENTACIÓN
CONSISTENCIA	1. BANDA PLástica	REQUISITO MÍNIMO +10 MM EN RESTO ESTRUCTURA
DOCILIDAD	VERBADERO MEDANO	
COMPACTACION	2-6 CM.	
ASIENTO EN CONO ABRAMS	2. 19 N/mm <sup>2</sup>	
A LOS 7 DÍAS	2. 19 N/mm <sup>2</sup>	
	2. 28 N/mm <sup>2</sup>	
RESISTENCIA CARACTERÍSTICA	A LOS 28 DÍAS	
	NIVEL CONTROL DE CALIDAD DEL HORMIGÓN	
	ESTADÍSTICO	
	COEFICIENTE DE SEGURIDAD SOBRE EL MATERIAL	1.5

NORMA SISMORRESISTENTE ( NCSR-02)

CONSIDERACIONES PREVIAS	ILLES BALEARIS
SITUACION EDIFICACION	" DE IMPORTANCIA NORMAL"
CLASIFICACION DE LA EDIFICACION ( ART.1.2.2)	EDIFICIO USO PUBLICO
USO DE LA EDIFICACION	ESTRUCTURA DE MUROS PORTANTES
TIPOLOGIA ESTRUCTURAL	ACELERACION SISMICA BASICA
ACELERACION SISMICA BASICA	0.04 g
ACCIONES QUE SE CONSIDERAN EN EL CALCULO	
SE REQUIERE CONSIDERAR LAS ACCIONES SISMICAS NO	
COEFICIENTE DE EMPOTRAMIENTO POR DUCTILIDAD	1

PROYECTO BÁSICO Y DE EJECUCIÓN DE TANATORIO MUNICIPAL ANEXO AL CEMENTERIO DE S'ALQUERIA BLANCA Y CALONGE

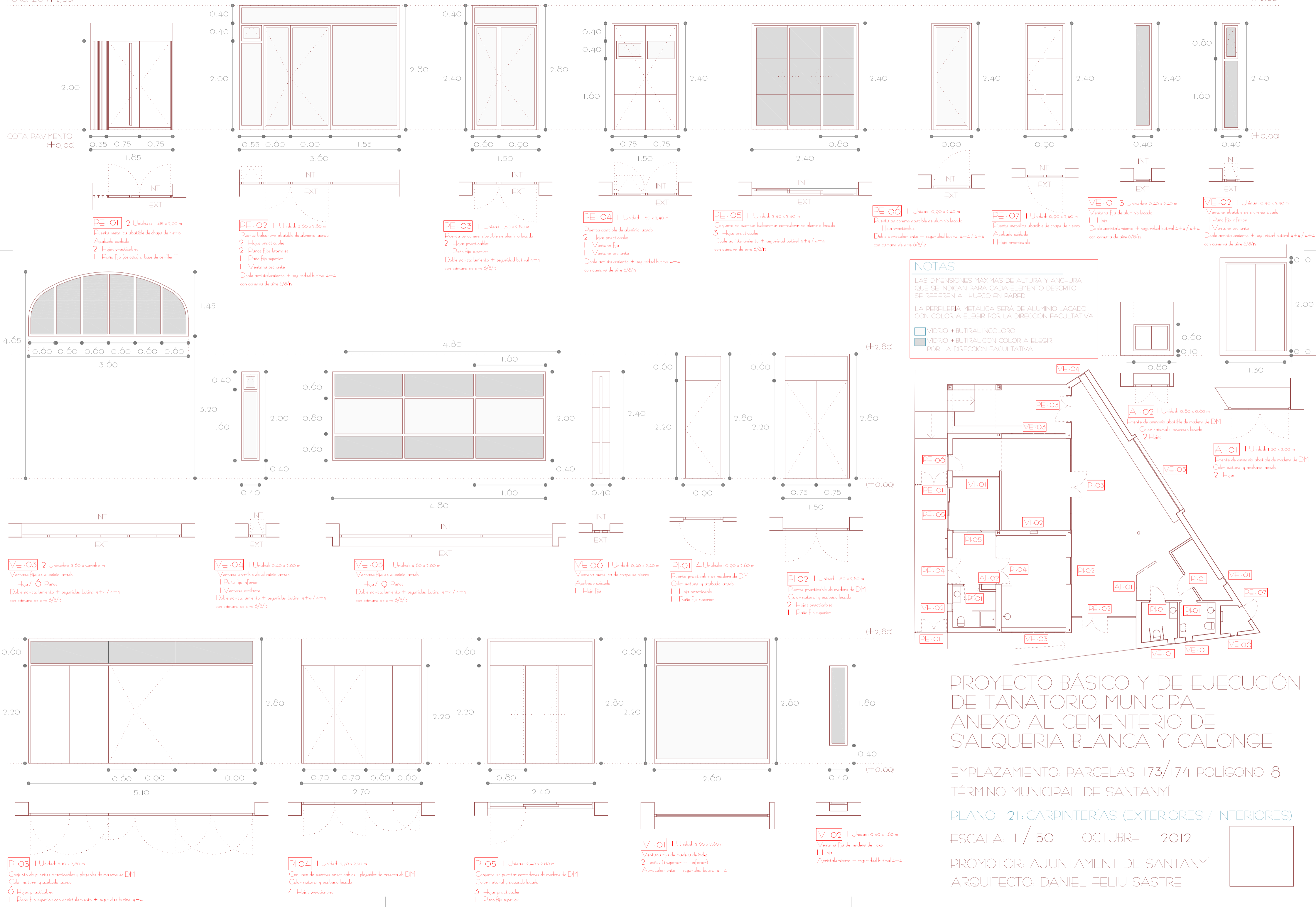
EMPLAZAMIENTO: PARCELAS 173/174 POLIGONO 8 TÉRMINO MUNICIPAL DE SANTANYÍ

PLANO 20: ESTRUCTURA VII (ARMADO LONGITUDINAL SUPERIOR)

ESCALAS: 1/50 1/20 OCTUBRE 2012

PROMOTOR: AJUNTAMENT DE SANTANYÍ

ARQUITECTO: DANIEL FELIU SASTRE



**NOTAS**

LAS DIMENSIONES MÁXIMAS DE ALTURA Y ANCHURA QUE SE INDICAN PARA CADA ELEMENTO DESCRITO SE REFIEREN AL HUECO EN PARED.

LA PERFILERÍA METÁLICA SERÁ DE ALUMINIO LACADO CON COLOR A ELEGIR POR LA DIRECCIÓN FACULTATIVA.

VIDRIO + BUTIRAL INCOLORO  
VIDRIO + BUTIRAL CON COLOR A ELEGIR POR LA DIRECCIÓN FACULTATIVA

PROYECTO BÁSICO Y DE EJECUCIÓN DE TANATORIO MUNICIPAL ANEXO AL CEMENTERIO DE S'ALQUERIA BLANCA Y CALONGE

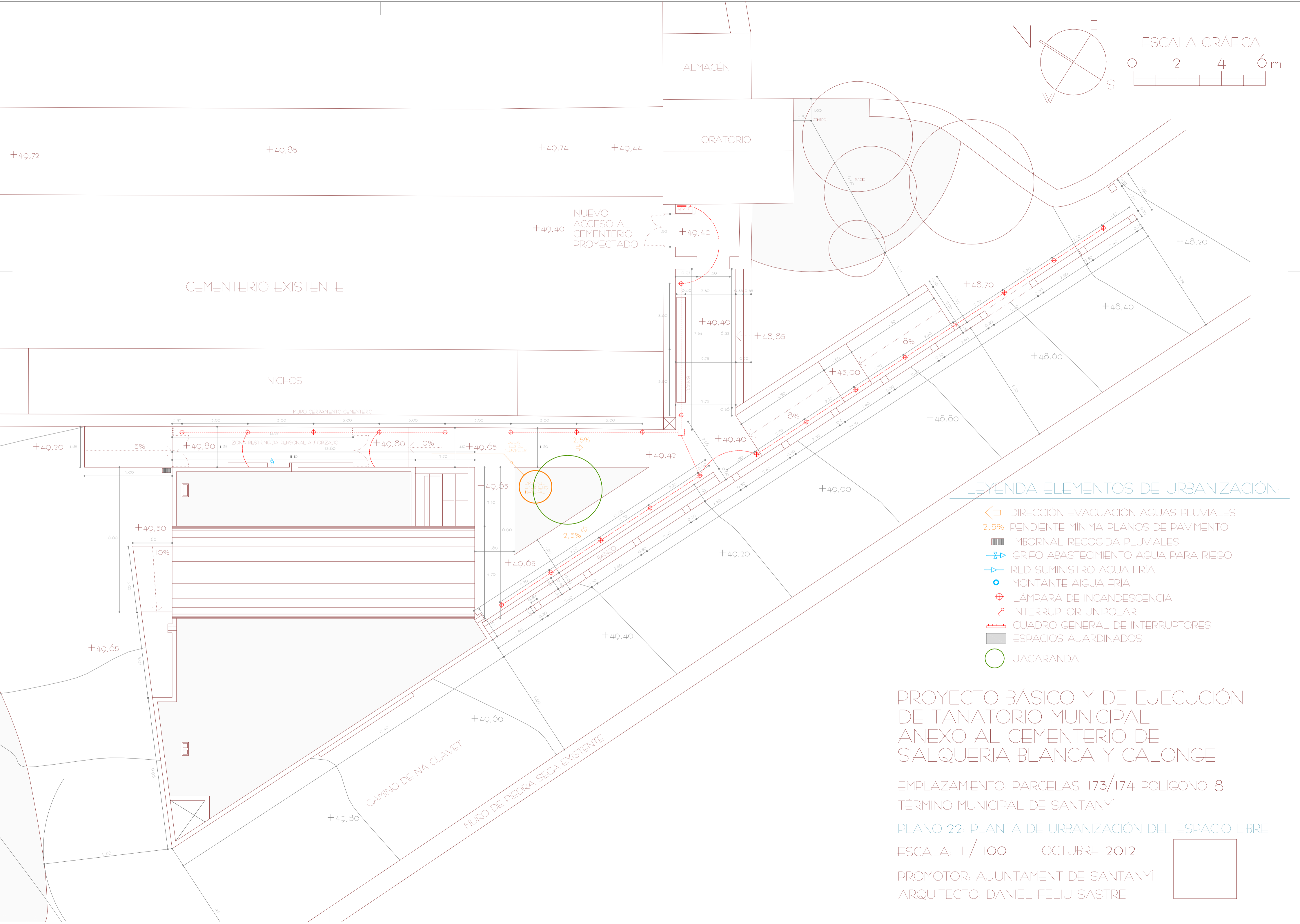
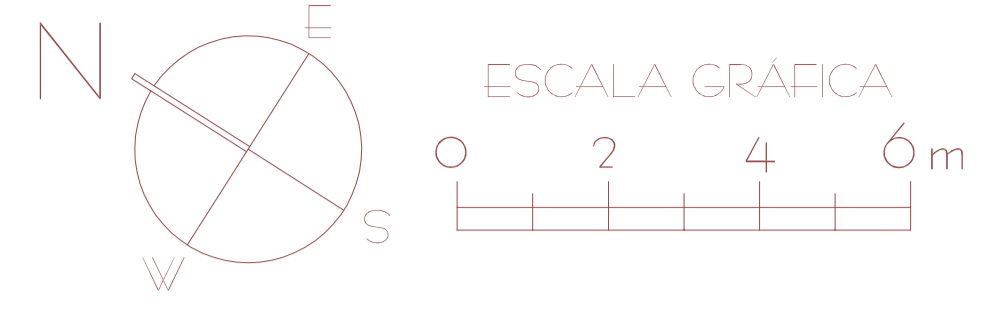
EMPLAZAMIENTO: PARCELAS 173/174 POLÍGONO 8 TÉRMINO MUNICIPAL DE SANTANYÍ

PLANO 21: CARPINTERÍAS (EXTERIORES / INTERIORES)

ESCALA: 1 / 50 OCTUBRE 2012

PROMOTOR: AJUNTAMENT DE SANTANYÍ

ARQUITECTO: DANIEL FELIU SASTRE



LEYENDA ELEMENTOS DE URBANIZACIÓN:

- DIRECCIÓN EVACUACIÓN AGUAS PLUVIALES
- 2,5% PENDIENTE MINIMA PLANOS DE PAVIMENTO
- IMBORNAL RECOGIDA PLUVIALES
- GRIFO ABASTECIMIENTO AGUA PARA RIEGO
- RED SUMINISTRO AGUA FRÍA
- MONTANTE AGUA FRÍA
- LÁMPARA DE INCANDESCENCIA
- INTERRUPTOR UNIPOLAR
- CUADRO GENERAL DE INTERRUPTORES
- ESPACIOS AJARDINADOS
- JACARANDA

PROYECTO BÁSICO Y DE EJECUCIÓN DE TANATORIO MUNICIPAL ANEXO AL CEMENTERIO DE S'ALQUERIA BLANCA Y CALONGE

EMPLAZAMIENTO: PARCELAS 173/174 POLÍGONO 8  
TÉRMINO MUNICIPAL DE SANTANYÍ

PLANO 22: PLANTA DE URBANIZACIÓN DEL ESPACIO LIBRE

ESCALA: 1 / 100      OCTUBRE 2012

PROMOTOR: AJUNTAMENT DE SANTANYÍ  
ARQUITECTO: DANIEL FELIU SASTRE

