

JUSTIFICACIÓN DE LA NECESIDAD DE BARANDILLA EN EL PROYECTO DE MIRADOR DE ES PONTAS

Adjunto plano con la ubicación de la barandilla que permita el paso franco en 5 metros desde la línea de DPMT y una sección en esa zona.

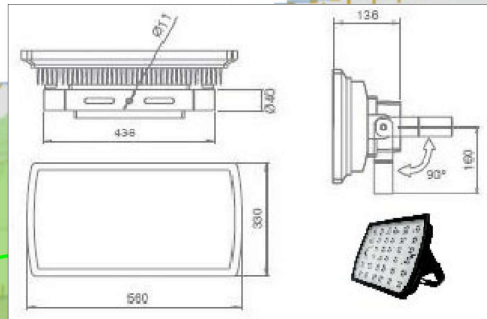
Como se puede observar la caída en este punto supera los 55 cm por lo que atendiendo al CTE debe procederse a colocar un elemento de protección, en este caso la barandilla dispuesta.

El resto del proyecto no se modifica

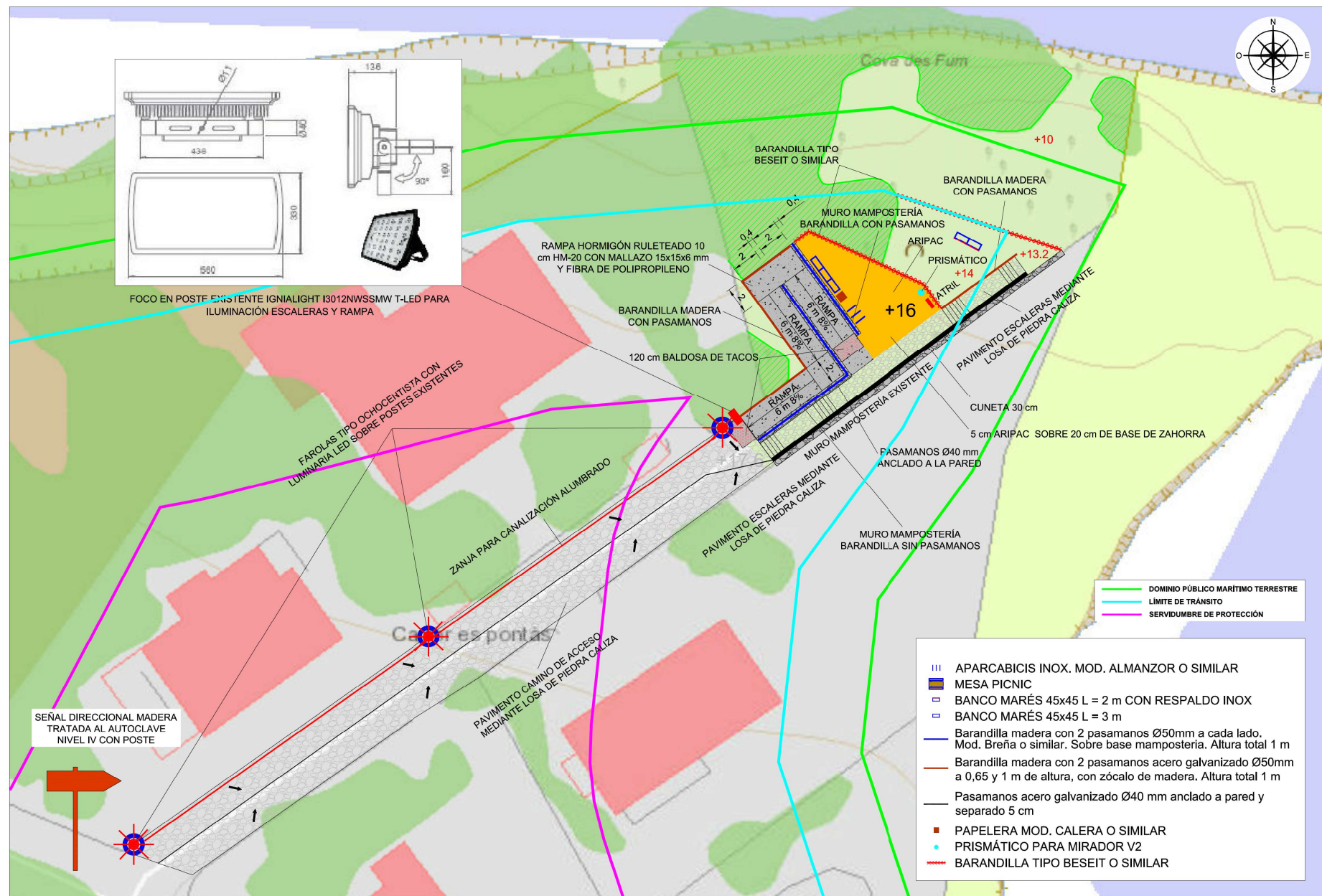
En Palma a 4 de Octubre de 2021

Fdo. Mateo Estrany

Per descarregar una còpia d'aquest document consulti la següent pàgina web		
Codi Segur de Validació	7b1388fb388d4edd9500e51f2eadd794001	
Url de validació	https://simplifica-santanyi.blcloud.es/absis/idi/ax/idiarxabsaweb/catala/asp/verificadorfirma.asp	
Metadades	Origen: Origen ciutadà Estat d'elaboració: Original	



FOCO EN POSTE EXISTENTE IGUALIGHT I3012NWSSMW T-LED PARA ILUMINACIÓN ESCALERAS Y RAMPA



— DOMINIO PÚBLICO MARÍTIMO TERRESTRE
— LÍMITE DE TRÁNSITO
— SERVIDUMBRE DE PROTECCIÓN

- ||| APARCABICIS INOX. MOD. ALMANZOR O SIMILAR
- MESA PICNIC
- BANCO MARÉS 45x45 L = 2 m CON RESPALDO INOX
- BANCO MARÉS 45x45 L = 3 m
- Barandilla madera con 2 pasamanos Ø50mm a cada lado. Mod. Breña o similar. Sobre base mampostería. Altura total 1 m
- Barandilla madera con 2 pasamanos acero galvanizado Ø50mm a 0,65 y 1 m de altura, con zócalo de madera. Altura total 1 m
- Pasamanos acero galvanizado Ø40 mm anclado a pared y separado 5 cm
- PAPELERA MOD. CALERA O SIMILAR
- PRISMÁTICO PARA MIRADOR V2
- BARANDILLA TIPO BESEIT O SIMILAR

PROMOTOR DEL PROYECTO:

AJUNTAMENT DE SANTANYÍ



AUTOR DEL PROYECTO:

MATEO ESTRANY PIERAS. I.C.C.P. Col. 9522



TÍTULO DEL PROYECTO:

PROYECTO DE SEÑALIZACIÓN Y MEJORA DE MIRADOR ES PONTÀS DE CALA LLOMBARTS T.M. SANTANYÍ

CLAVE:

FECHA:

MARZO 2021

ESCALA A3:

ORIGINAL DIN A3 1:250

DESIGNACIÓN DEL PLANO:

PLANTA PROPUESTA MIRADOR ES PONTÀS.1

Núm. PLANO:

04

Hoja 1 de 2

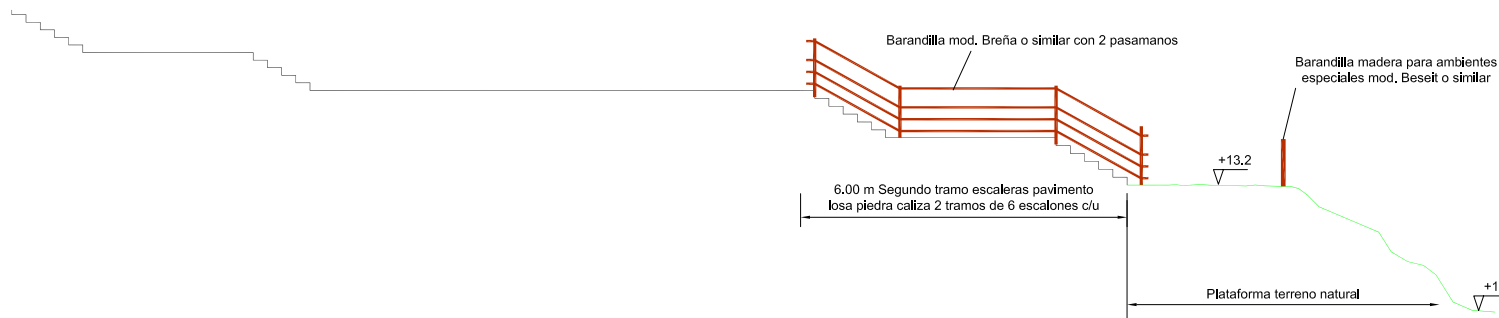
Per descarregar una còpia d'aquest document consulti la següent pàgina web

Codi Segur de Validació 7b1388fb388d4edd9500e51f2eadd794001

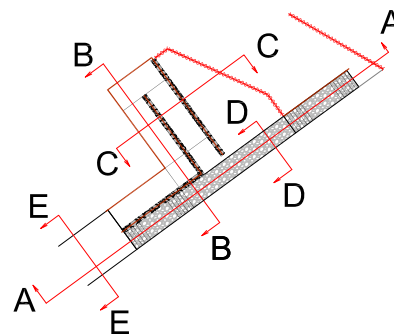
Url de validació <https://simplifica-santanyi.blcloud.es/absis/idi/arx/idiarxabsaweb/catala/asp/verificadorfirma.asp>

Metadades Origen: Origen ciutadà Estat d'elaboració: Original





Sección A-A Camino de acceso y escaleras



PROMOTOR DEL PROYECTO:

AJUNTAMENT DE SANTANYÍ



AUTOR DEL PROYECTO:

MATEO ESTRANY PIERAS, I.C.C.P., Col. 9522



TÍTULO DEL PROYECTO:

PROYECTO DE SEÑALIZACIÓN Y MEJORA DE MIRADORES PONTAS DE CALA LLOMBARTS
T.M. SANTANYÍ

CLAVE:

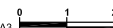
FECHA:

MARZO
2021

ESCALA A3:

ORIGINAL DIN A3

1:100



DESIGNACIÓN DEL PLANO:

SECCIONES, MUROS Y ZANJAS

Núm. PLANO:

05

Hoja 1 de 2

Per descarregar una còpia d'aquest document consulti la següent pàgina web

Codi Segur de Validació 7b1388fb388d4edd9500e51f2eadd794001

Url de validació <https://simplifica-santanyi.blcloud.es/absis/idi/arx/idiarxabsaweb/catala/asp/verificadorfirma.asp>

Metadades Origen: Origen ciutadà Estat d'elaboració: Original

